

1844

FdC

Faïencerie de Charolles

Créateur - Fabricant



LA FAÏENCERIE

L'année 2020

La Faïencerie de Charolles fait peau neuve et propose de nouvelles collections à l'occasion du *Salon Maison & Objet* prévu du 17 au 21 Janvier.

Les collections 2020 gravitent autour de la thématique
“2020 PLAYS WITH...”

À cette occasion et sous la Direction Artistique de la Designer Aurélie Richard,
La Faïencerie propose :

La mise en lumière de pièces iconiques de la marque dans une ambiance “Terre Blanche”, très minérale témoignant en élégance des atmosphères de l'atelier et du savoir faire de l'entreprise.

Cinq nouvelles collections éditées, dessinées respectivement par les designers
Alain Gilles, Manufacture de l'Empan et Aurélie Richard.

Les designers sont venus poser leur regard sur le savoir-faire unique de la Faïencerie, en proposant des jeux de construction infinis, une perception de la matérialité inattendue, des associations de matières et brillances élégantes, une interprétation évanescence des archétypes de l'univers de la décoration ... des objets à la poésie organique.

2020 PLAYS WITH...Classics, Ceramic, Construction, Codes, Colours...CHAROLLES !

1844
FdC

Faïencerie de Charolles
Créateur - Fabricant

GÉNÉRATION

Les emblématiques

La collection Génération présente et représente des modèles Iconiques de FDC dans une ambiance “Terre Blanche”, témoignant en élégance des ambiances de l’atelier et du savoir faire de l’entreprise.

1844

FdC

Faïencerie de Charolles
Créateur - Fabricant

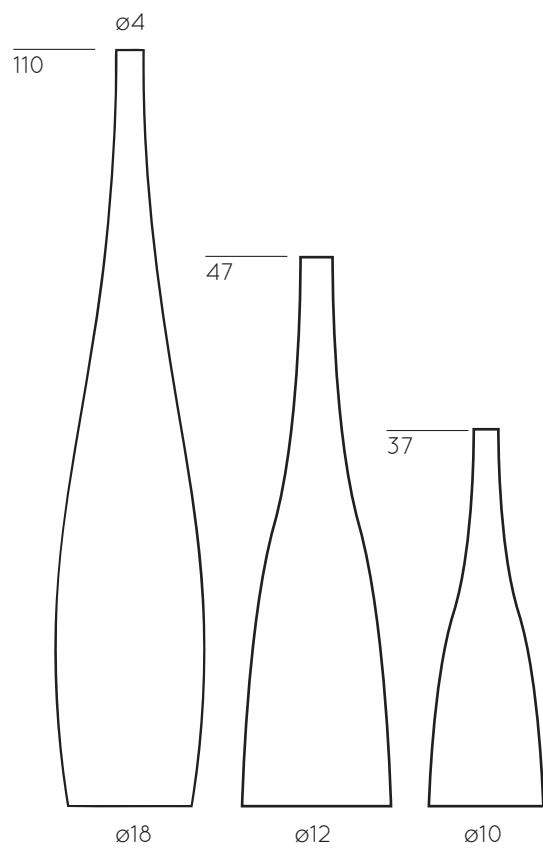
BAMBOU

Petit - Moyen - Maxi

545 - a29

546 - a34

563 - a191

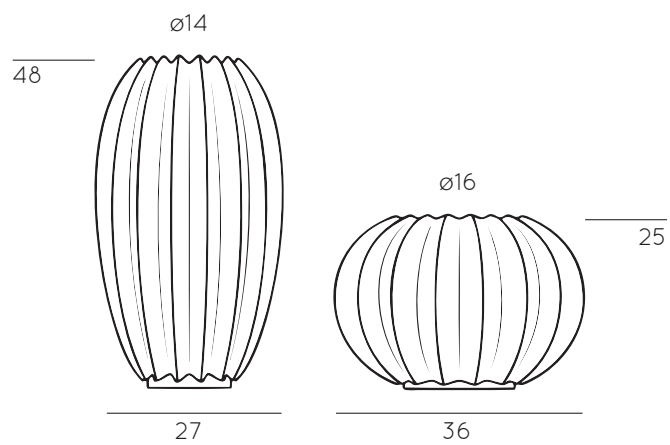


COLOQUINTE

Petit - Grand

5907 - ø110

5908 - ø125

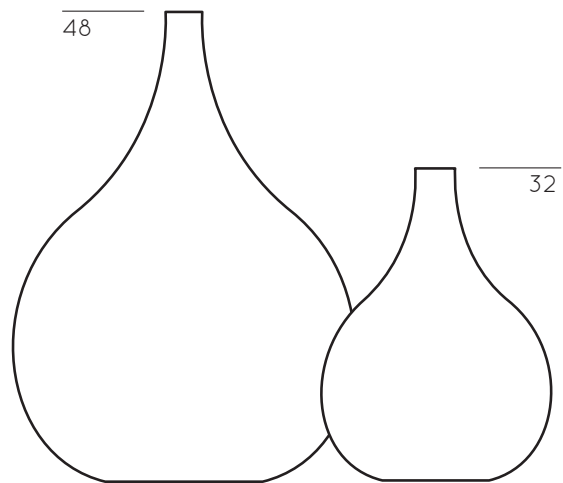


GOUTTE

Petit - Grand

5006 - a55

5007 - a91

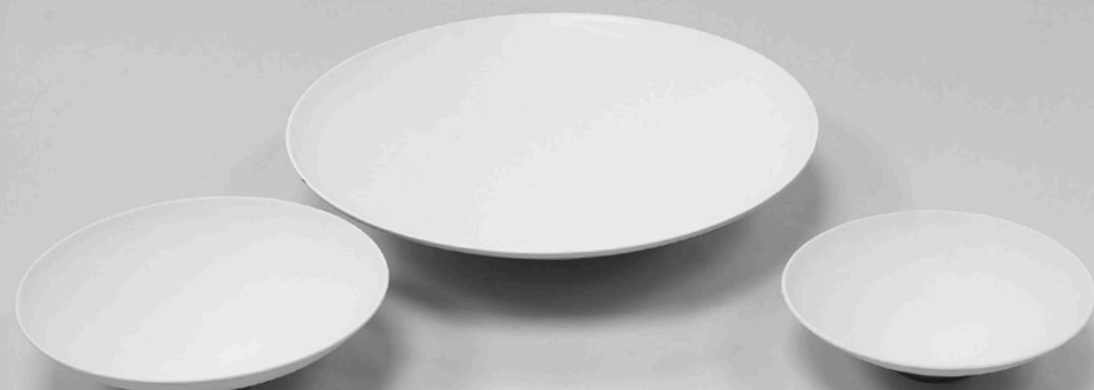
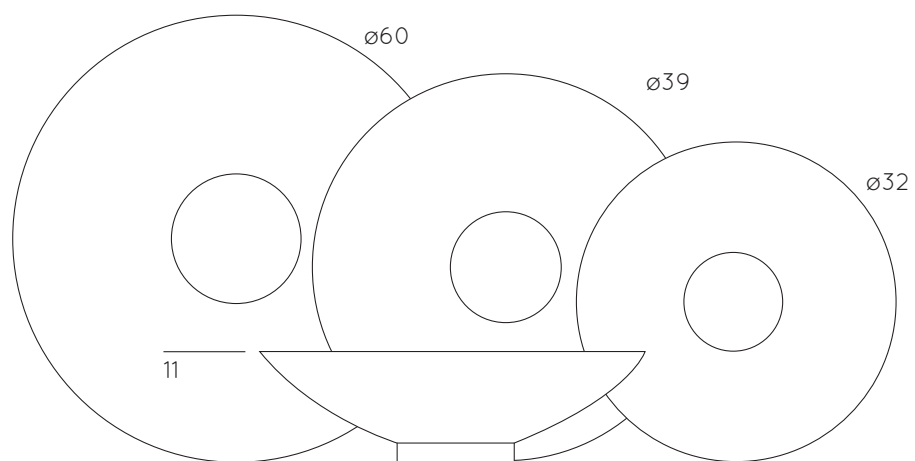


LENTILLE

Moyen - Grand - Maxi

404 - ø61

334 - ø146

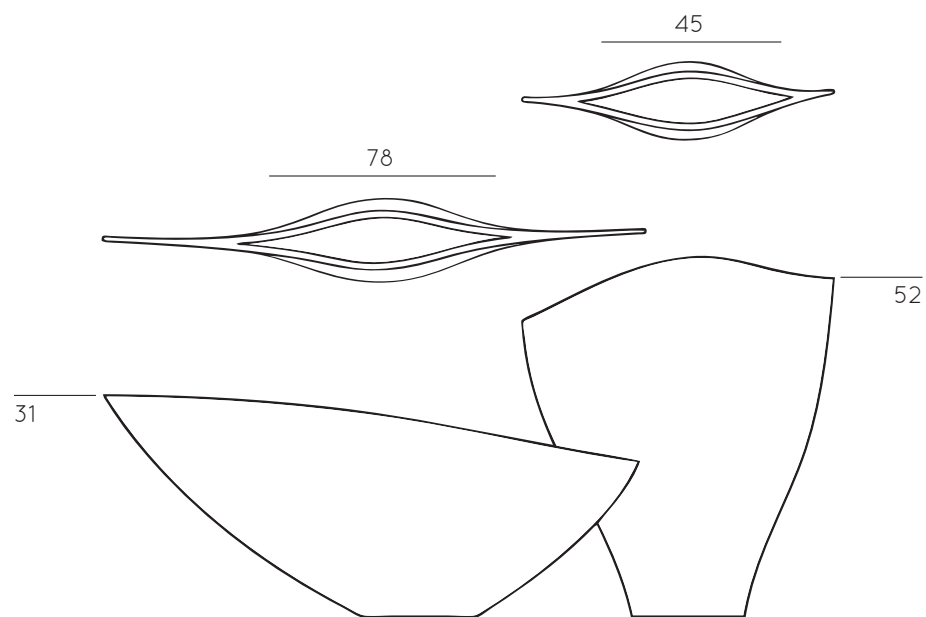


MANTA

Petit - Grand

5244 - a156

5245 - a209

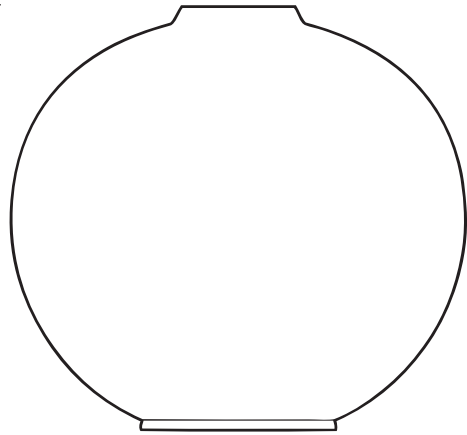


ODÉON

Rond

5097 - a290

55

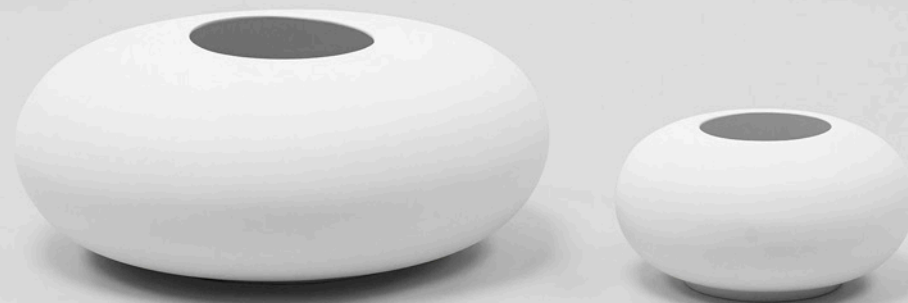
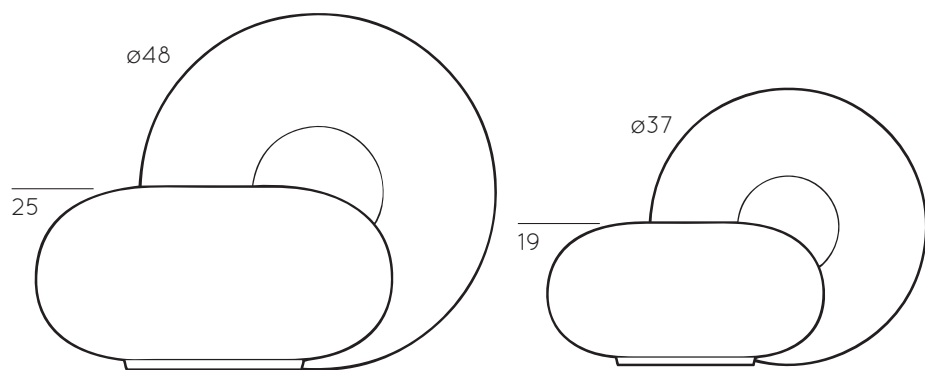


OVNI

Petit - Grand

578 - a73

579 - a108



PALLAS

Petit - Moyen - Grand

5139 - ø51

5140 - ø215

527 - ø226

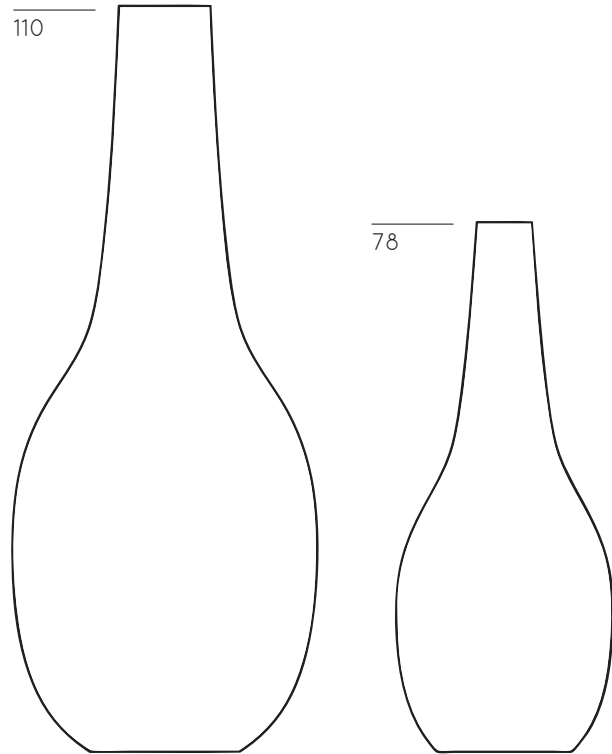


PANAME

Petit - Grand

5117 - ø187

5094 - ø418



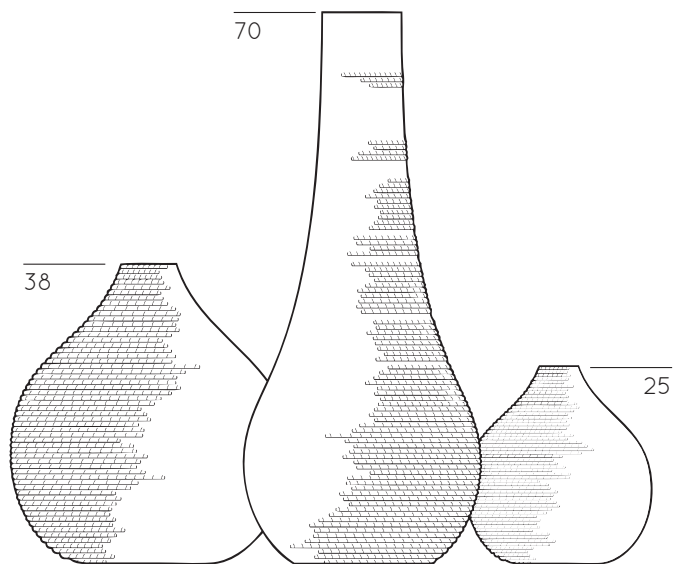
POLOCCO

Petit - Moyen - Grand

5261 - a58

5262 - a83

5263 - a184

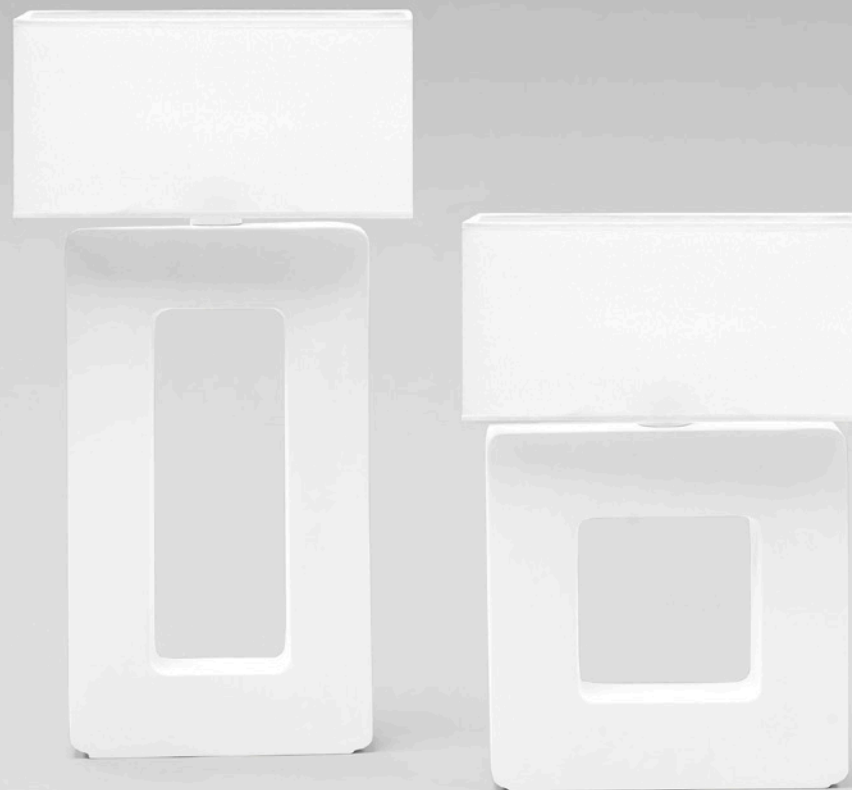
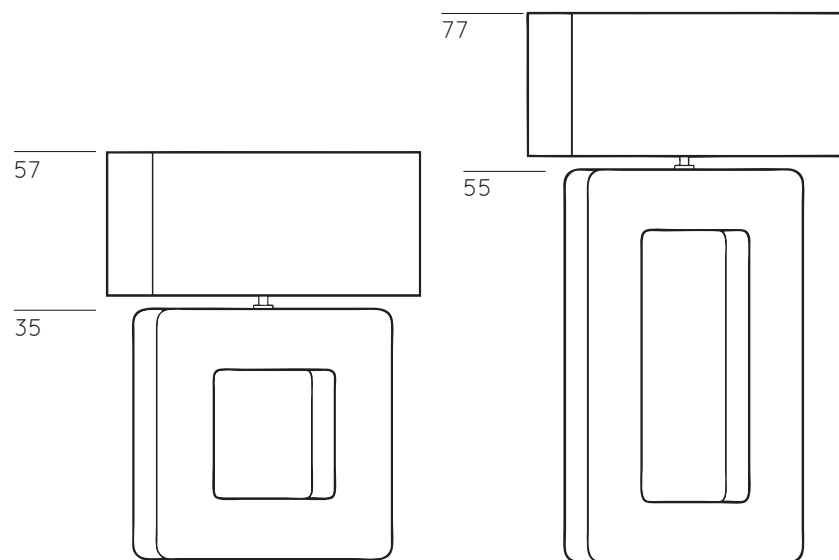


SUNSET

Petit - Grand

6227 - a126

6228 - a168

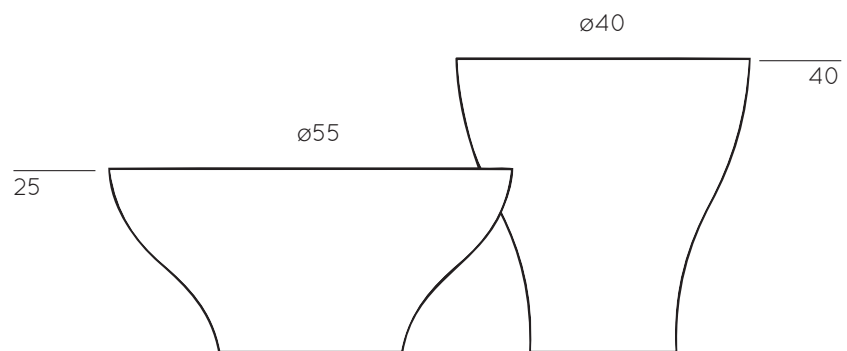


TIBONE

Petit - Grand

4902 - ø190

4903 - ø210

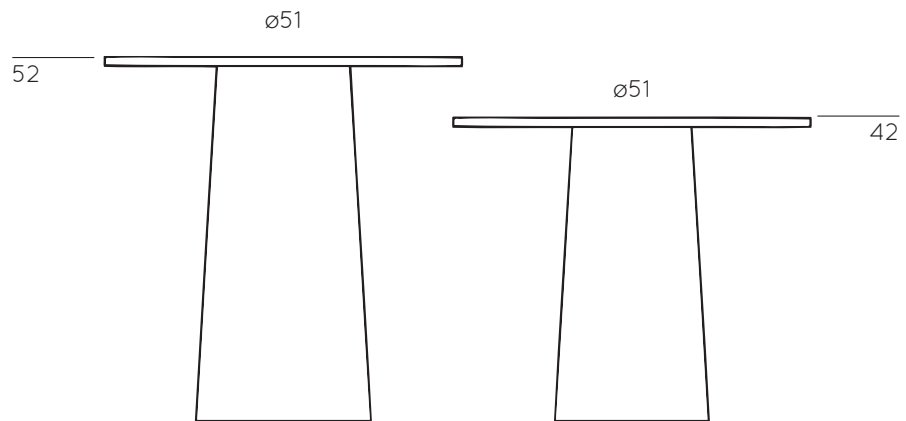


TOSCA

Petit - Grand

4178 - a247

4172 - a273



TOUNDRA

Lampe Petit - Grand

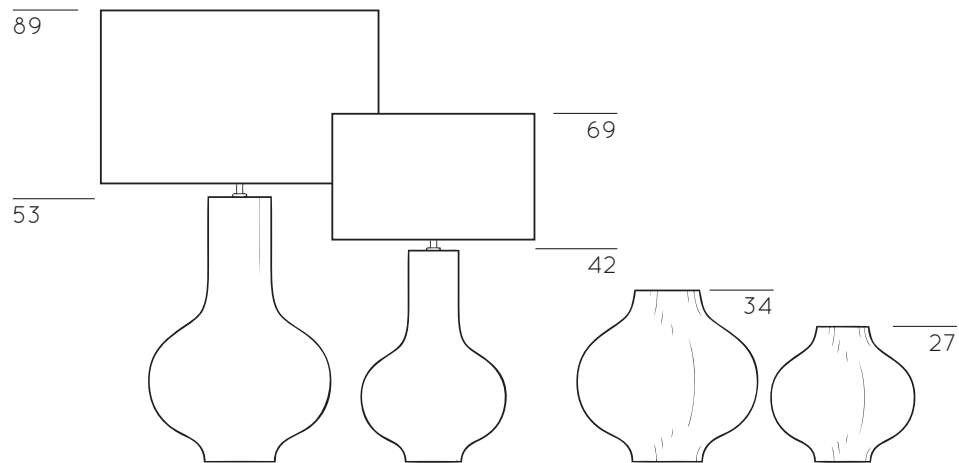
Vase Petit - Grand

6196 - a156

6109 - a226

5110 - a62

5109 - a93

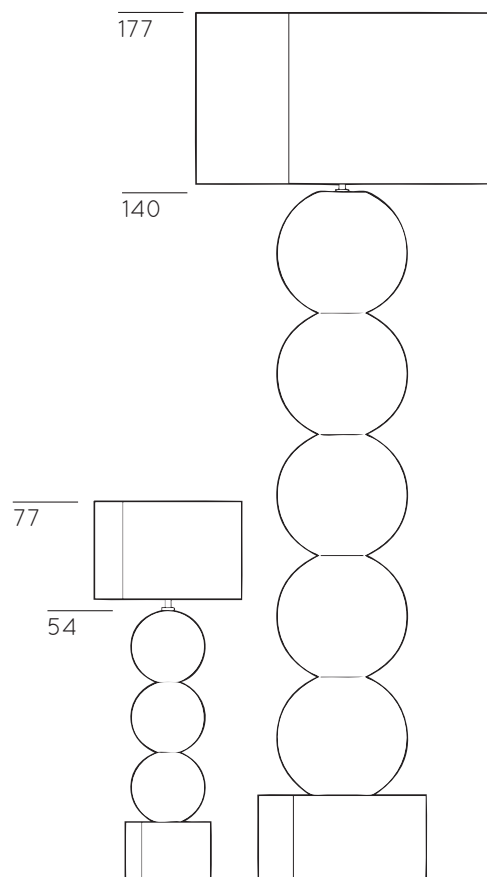


TRIO

Petit - Maxi

6184 - a173

6274 - a488



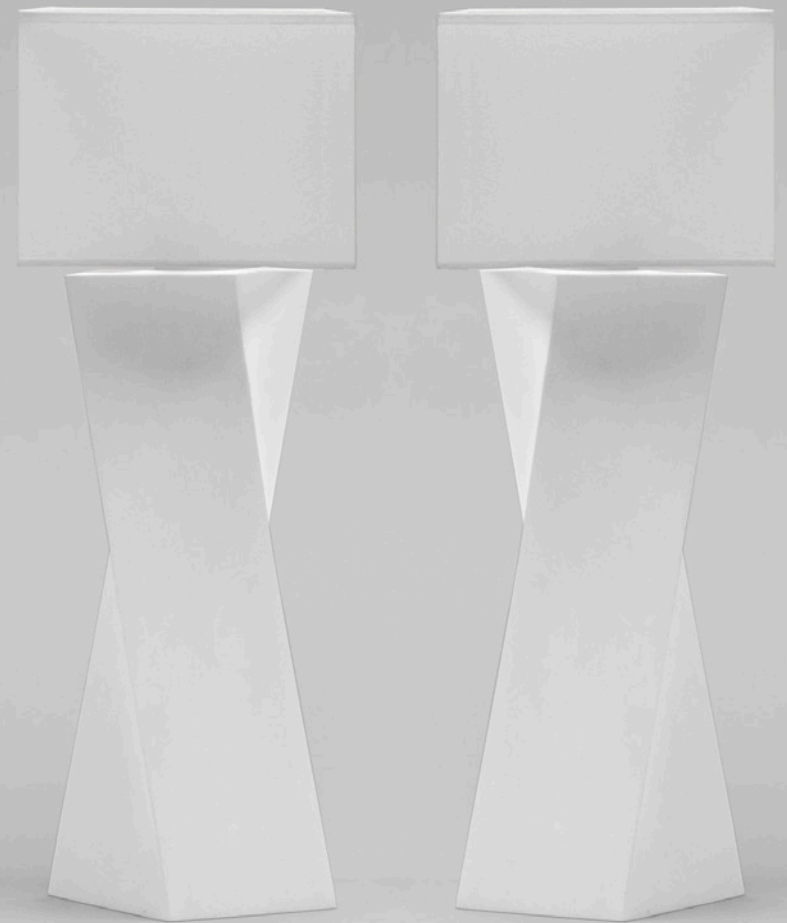
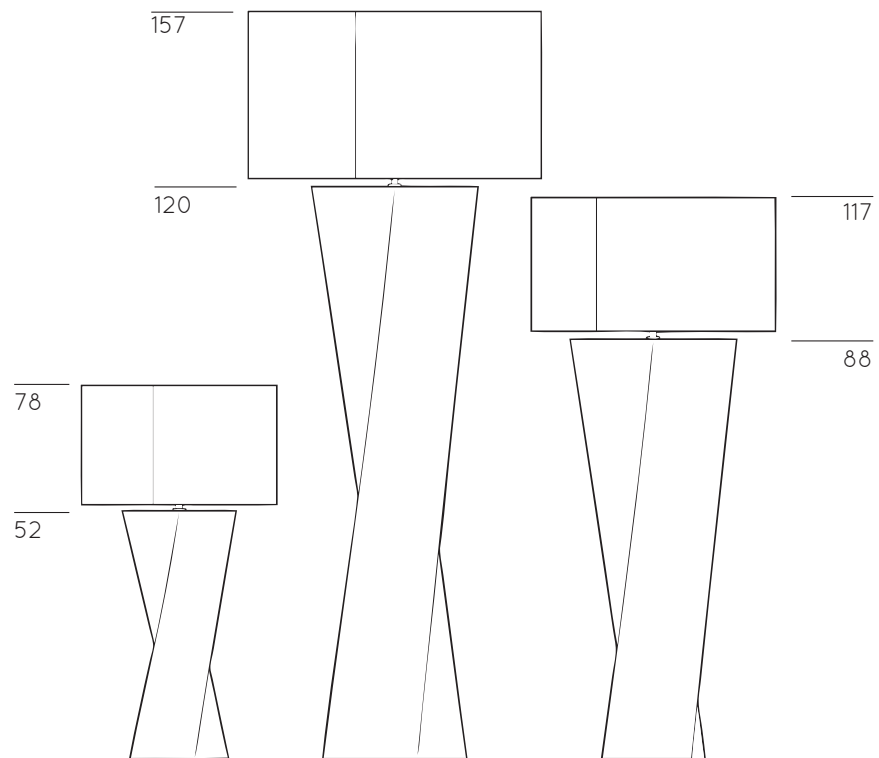
LAMPE X

Petit - Moyen - Grand

6250 - a179

6543 - a314

6260 - a373



HÉRITAGE

Les classiques

La Faïencerie de Charolles a acquis année après année depuis 1844 de l'expérience, des techniques, du savoir-faire et de l'expertise. Elle construit ainsi une multiplicité de modèles, qui aujourd'hui forme la collection Héritage. Ces modèles hérités de l'histoire constituent les classiques de la marque et se déclinent dans les couleurs d'origine de la **Faïencerie.**

Blanc - Albâtre
Mastic - Souris - Béton
Tortue - Châtaigne - Castor - Corde - Dune
Vanille - Moutarde - Lemon
Anis - Amazonite - Kaki
Pink - Fuschia - Aubergine
Ferrari - Piment - Bois de rose
Marmara - Indigo - Navy - Encre
Ébène - Noir - Graphite - Acier
Bronze - Cuivre - Lingot - Mercure - Argent - Or

1844

FdC

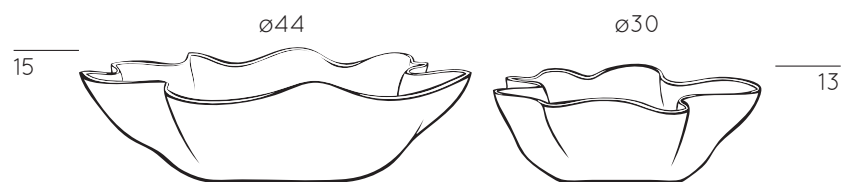
Faïencerie de Charolles
Créateur - Fabricant

ABELL

Moyen - Grand

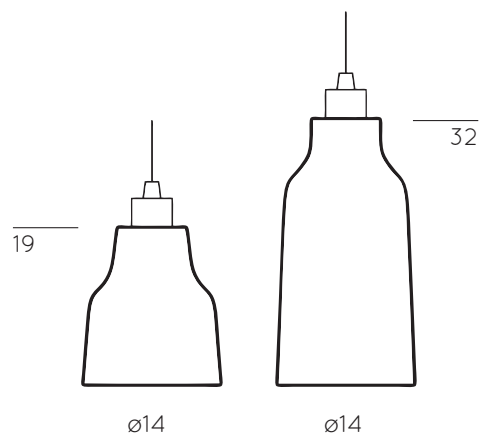
4238 - ø58

4239 - ø79



AMLINE & CARLYNE

6672 - ø68
6671 - ø78

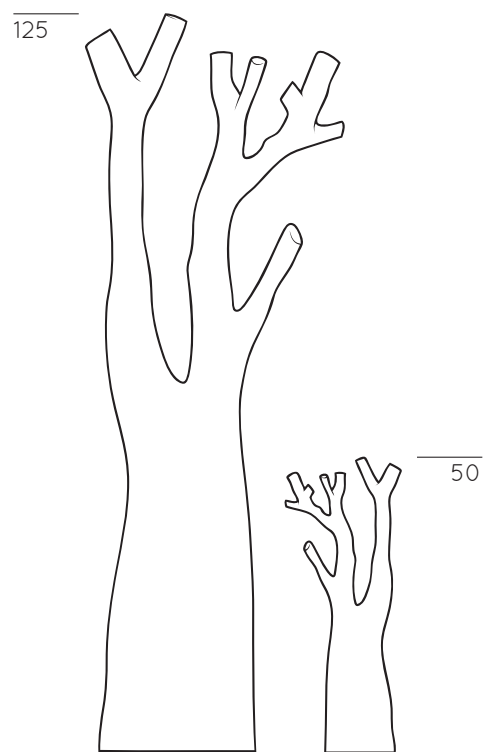


ARBRE

Petit - Grand

4075 - a83

4070 - a272



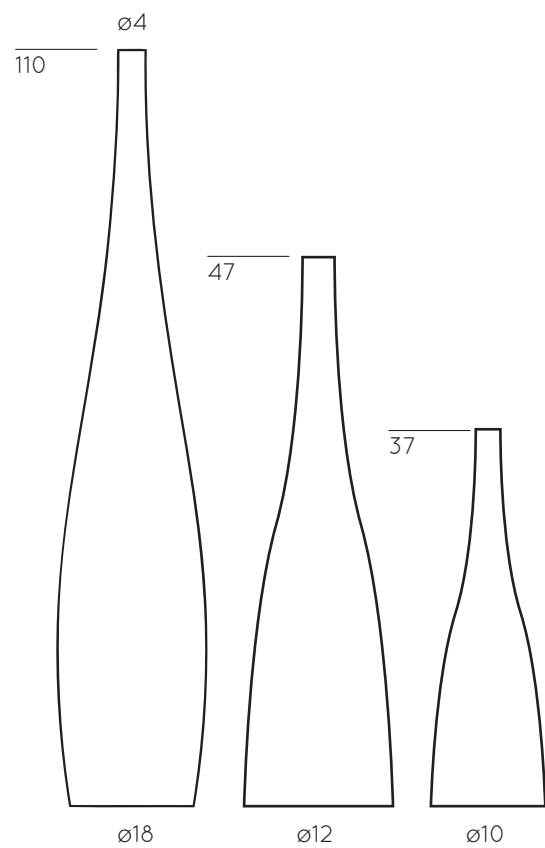
BAMBOU

Petit - Moyen - Maxi

545 - a29

546 - a34

563 - a191

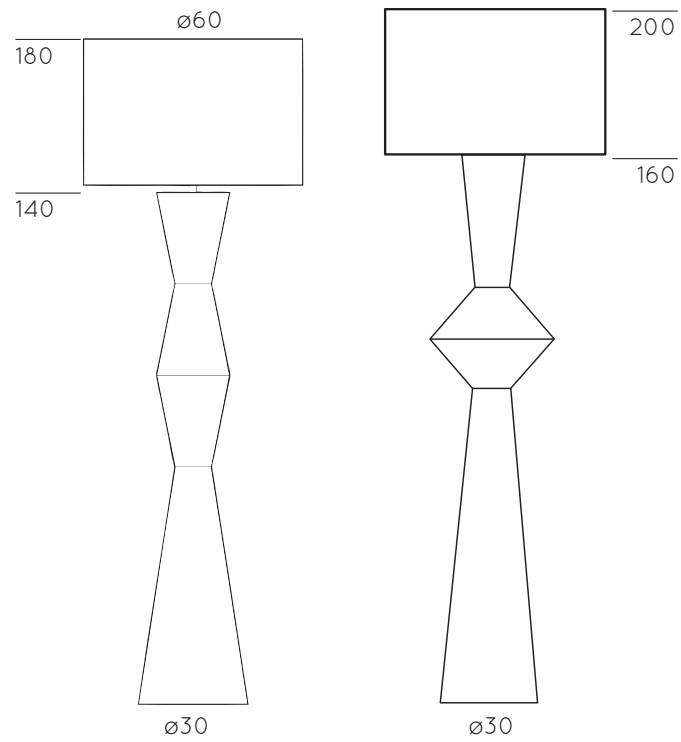


BAOBAB

Petit - Grand

6628 - α 450

6627 - α 450

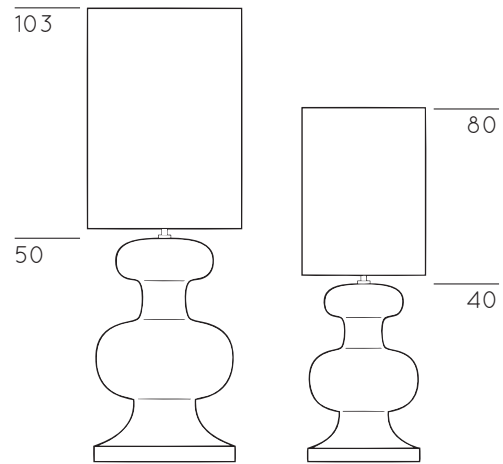


BOBINO

Petit - Grand

6132 - a158

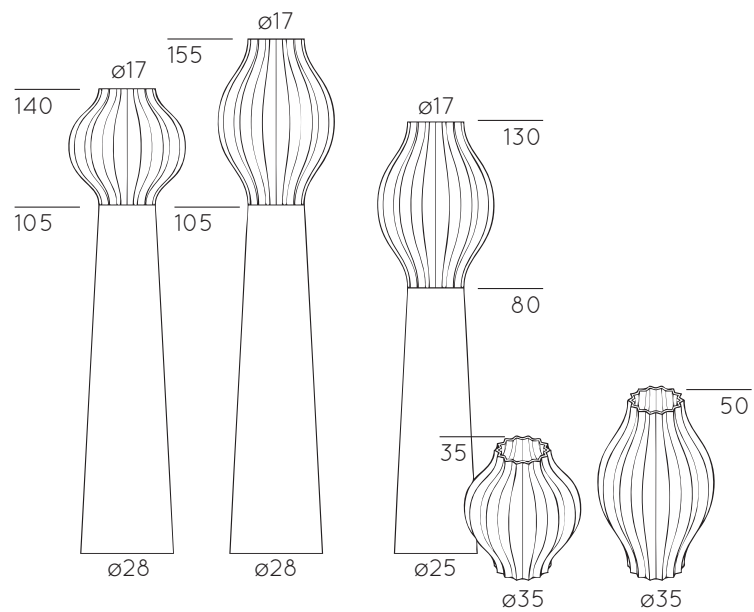
6133 - a216



CASSINI

Petit - Grand
Colonne Petit - Moyen - Grand

5417 - ø74
5418 - ø104
5419 - ø314
5420 - ø357
5421 - ø378



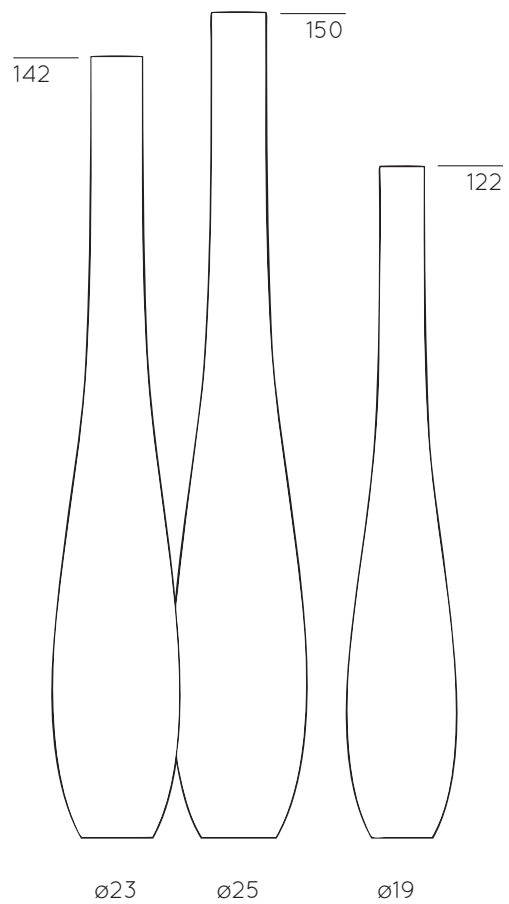
CASTEL

Petit - Moyen - Grand

5372 - a210

5373 - a263

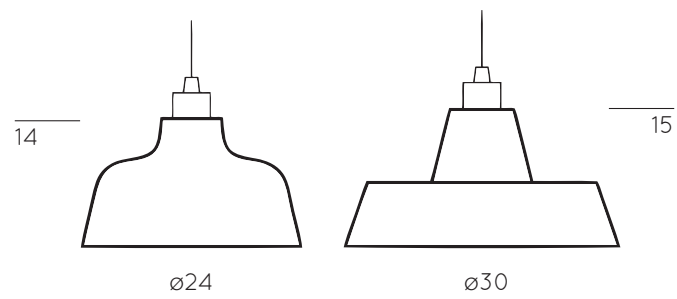
5374 - a314



CEDRINE & CAPUCINE

6673 - a69

6674 - a79

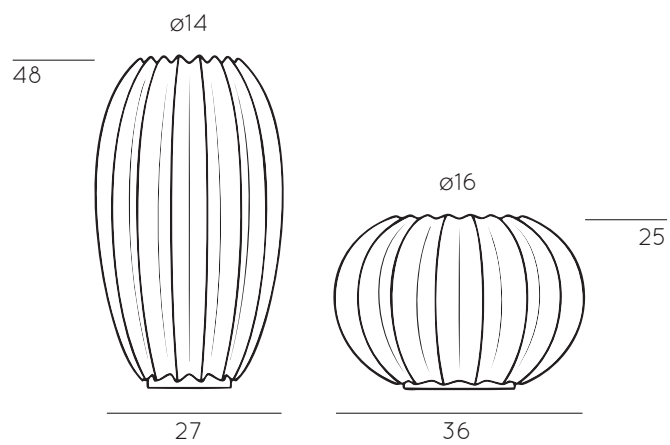


COLOQUINTE

Petit - Grand

5907 - ø110

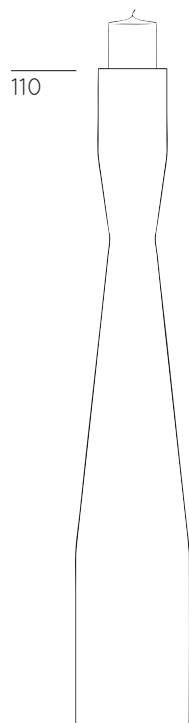
5908 - ø125



CORFOU

Grand

482 - a192



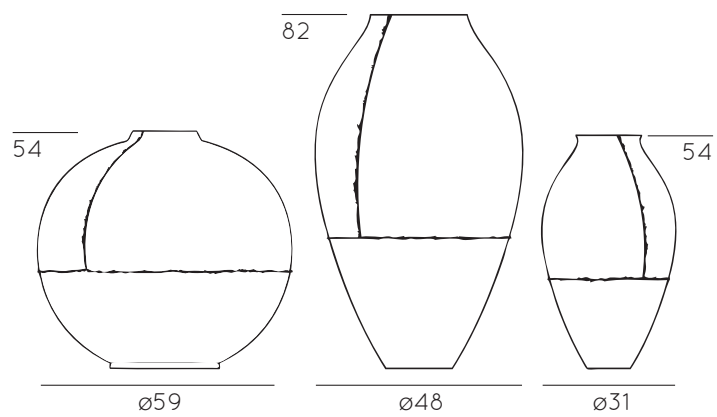
ÉKO

Grand
Rond Petit - Grand

5299 - a125

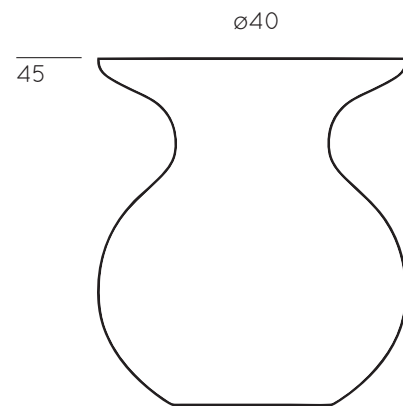
5301 - a261

5300 - a293



GAROUSTE ET BONETTI

454 - a294

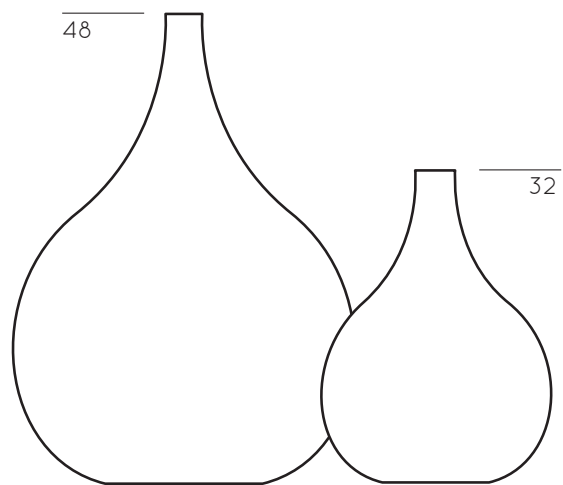


GOUTTE

Petit - Grand

5006 - a55

5007 - a91

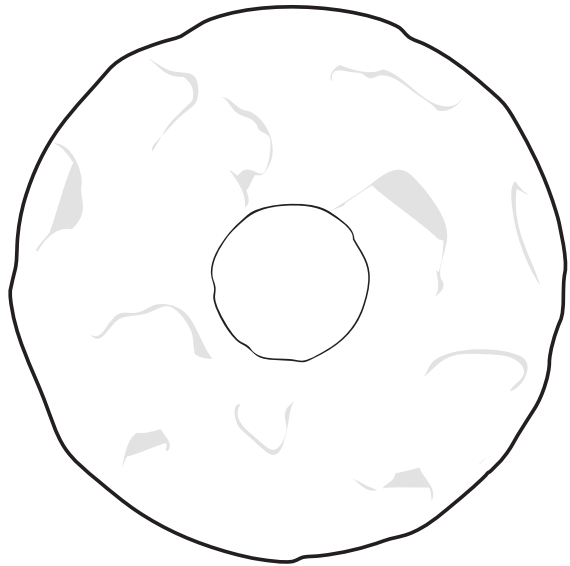


KAPPA

Coupe Maxi

4074 - a104

ø60



KAPPA

Vase Rond Petit - Grand

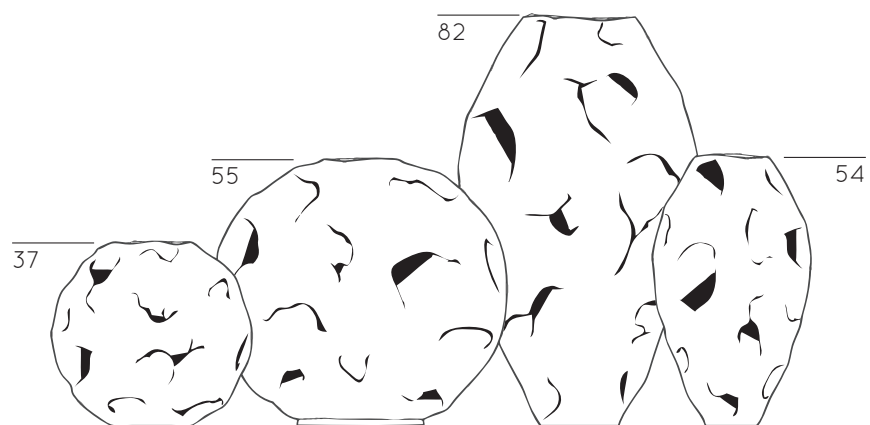
Vase Haut Petit - Grand

5259 - ø125

5251 - ø303

5260 - ø125

5252 - ø303

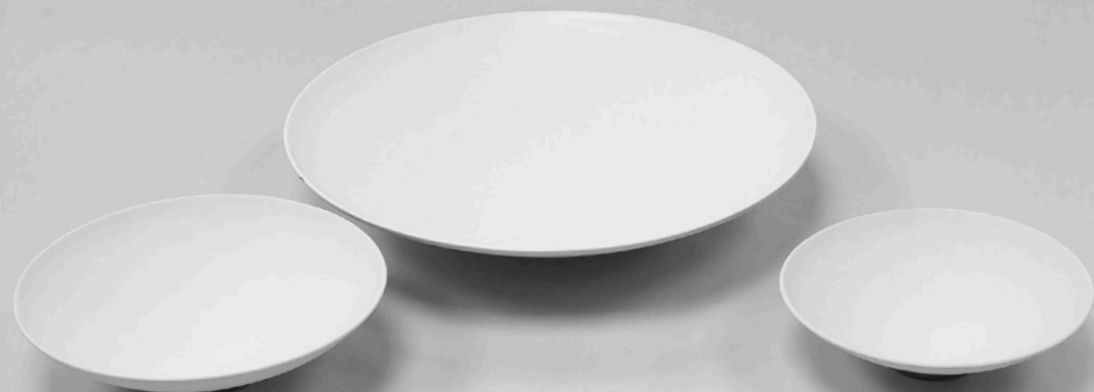
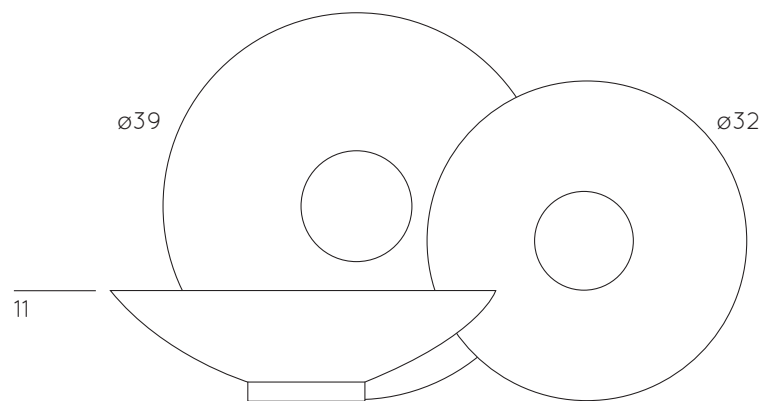


LENTILLE

Grand - Maxi

404 - ø61

334 - ø146

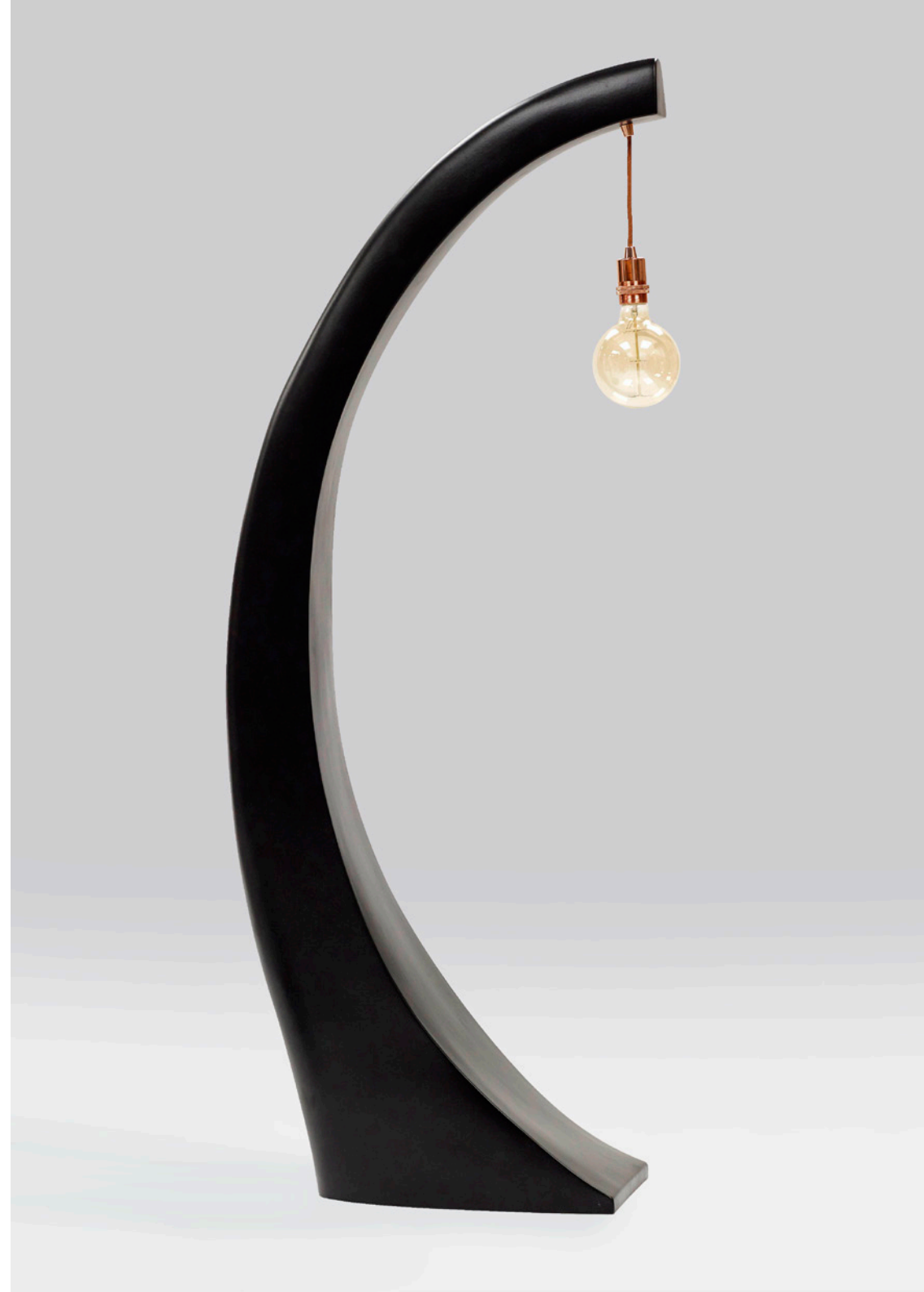
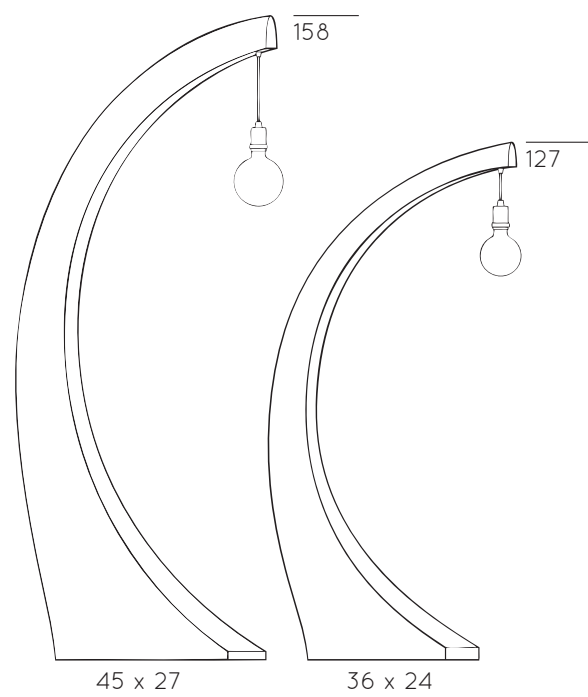


LIFT

Moyen - Grand

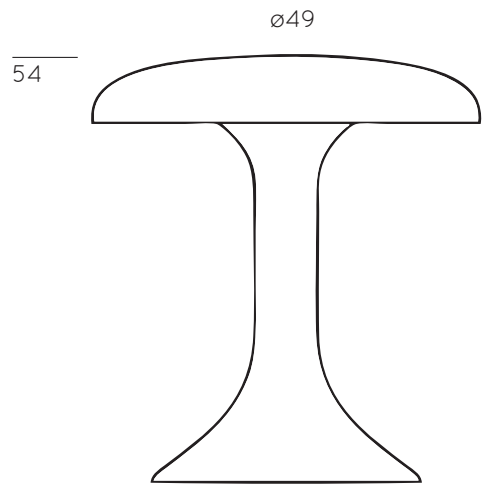
1273 - a273

1272 - a399



MASTER

6550 - a282



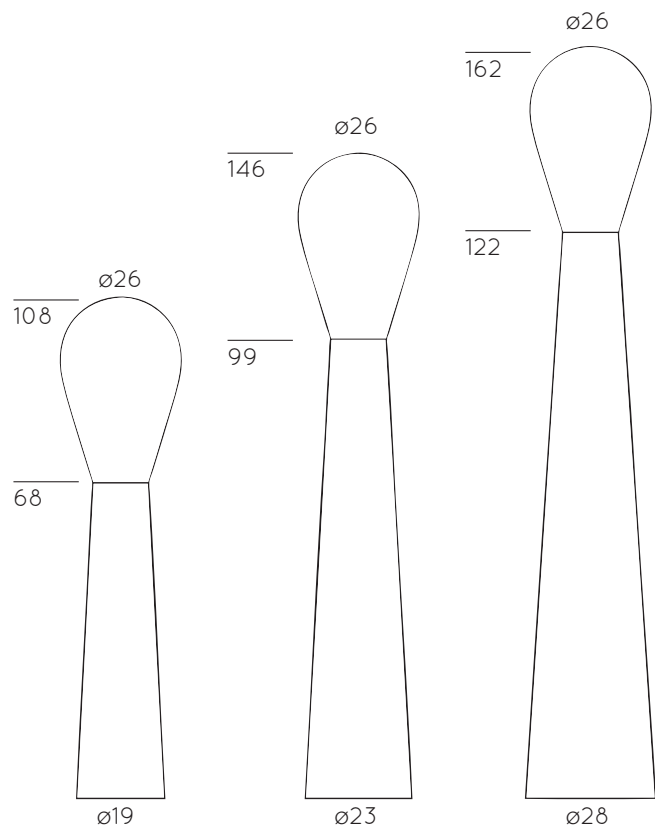
MATCH

Petit - Moyen - Grand

6596 - a200

6594 - a273

6597 - b315

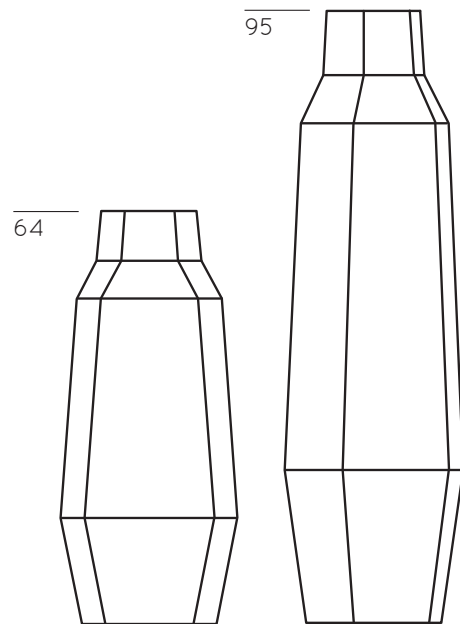


MÉTÉOR

Moyen - Grand

5232 - a230

5233 - a293

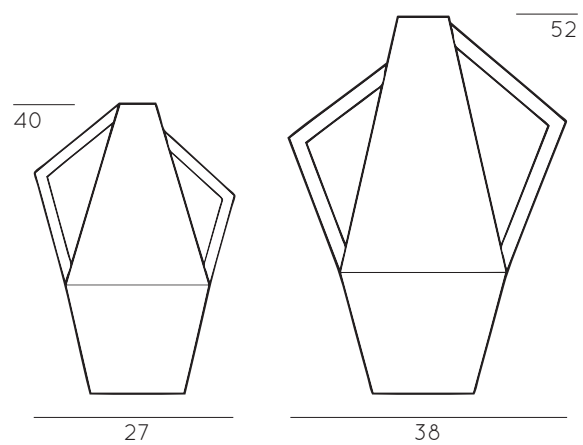


MIKADO

Petit - Moyen

5410 - ø68

5411 - ø93

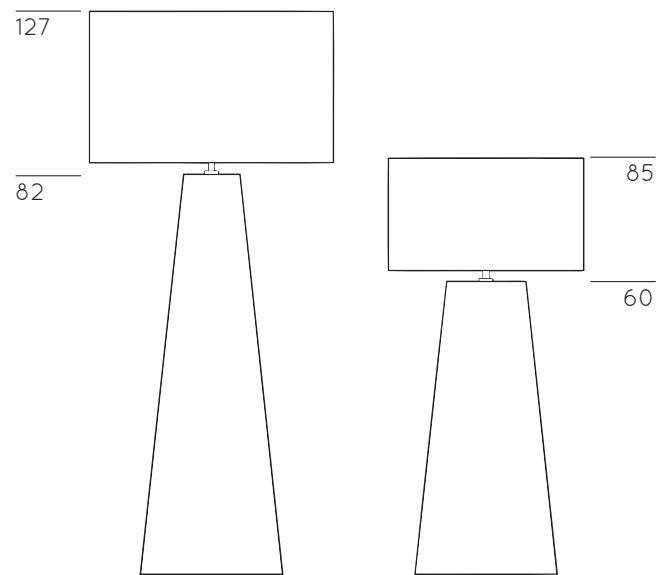


OBUS

Petit - Moyen

6058 - a216

6057 - a237

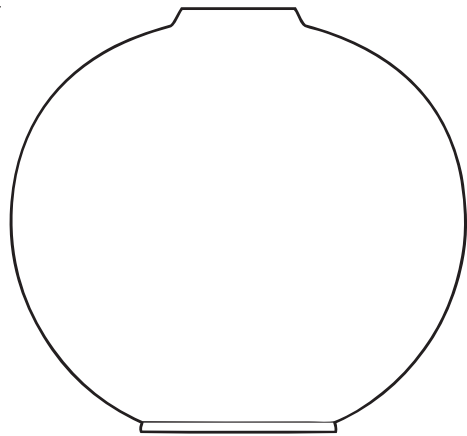


ODÉON

Rond

5097 - a290

55

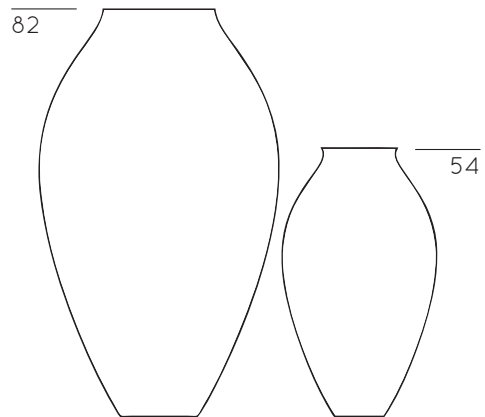


OPÉRA

Petit - Moyen

5098 - a119

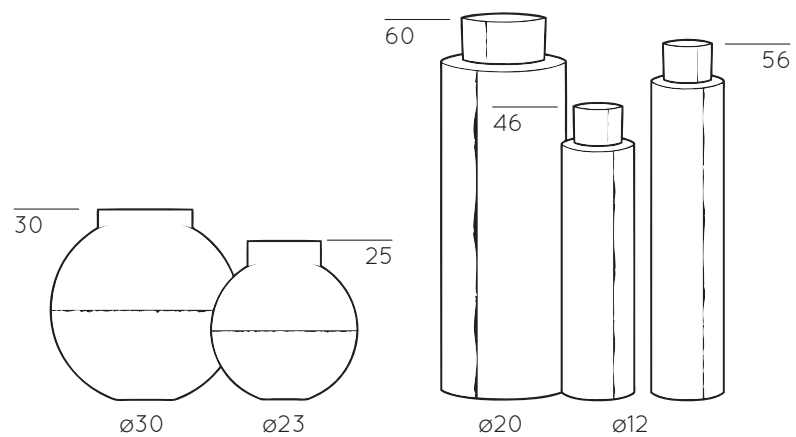
5099 - a278



ORIGINE

Rond Petit - Grand
Tube Petit - Moyen - Grand

5329 - ø50
5330 - ø72
5320 - ø72
5322 - ø83
5323 - ø110

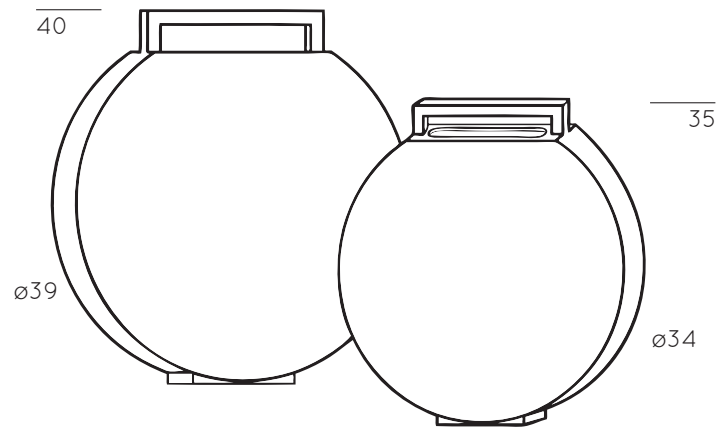


OSLO

Petit - Grand

5298 - ø93

5399 - ø116



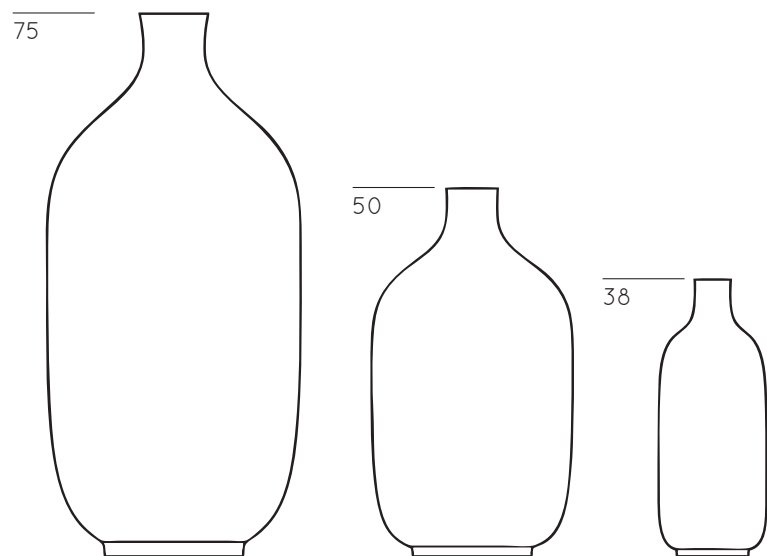
PALLAS

Petit - Moyen - Grand

5139 - ø51

5140 - ø215

527 - ø226

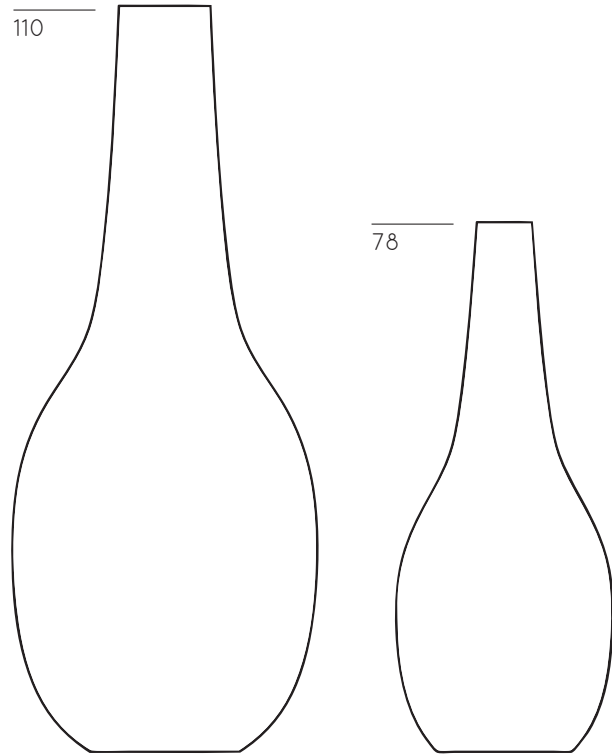


PANAME

Petit - Grand

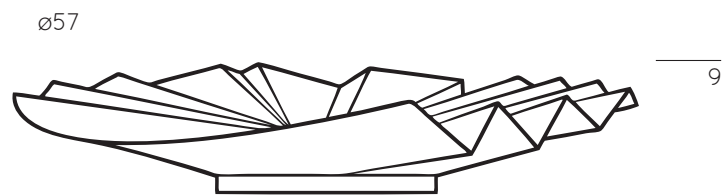
5117 - ø187

5094 - ø418



PIXIS

4103 - a173



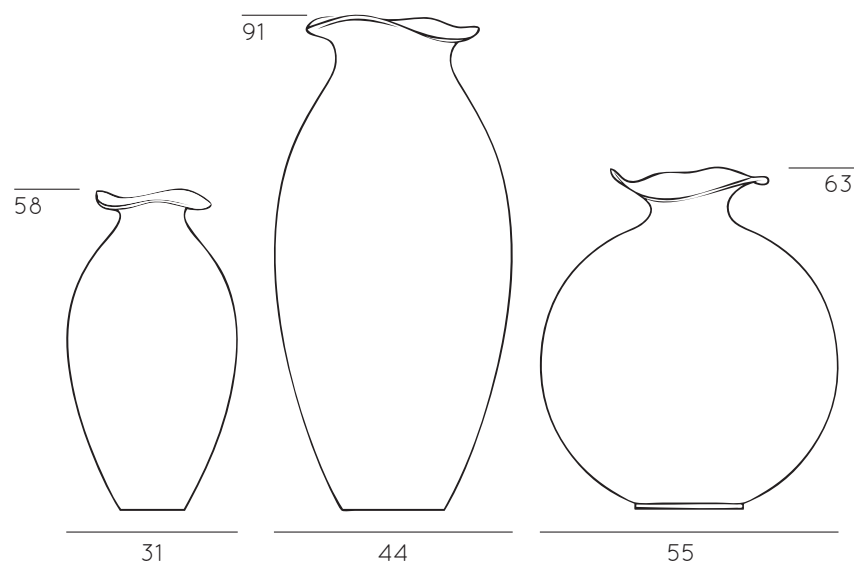
REDINGOTE

Petit - Rond - Grand

1268 - a179

1265 - a294

1267 - a315



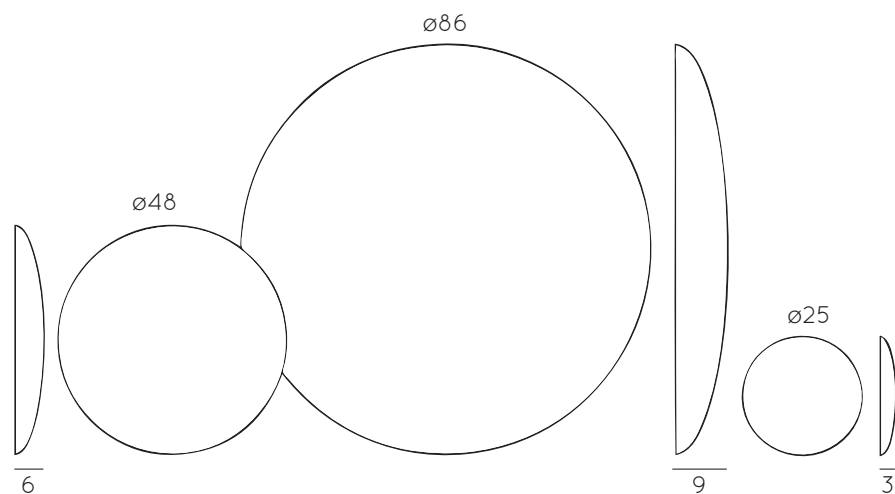
SMART

Petit - Moyen - Grand

6603 - ø67

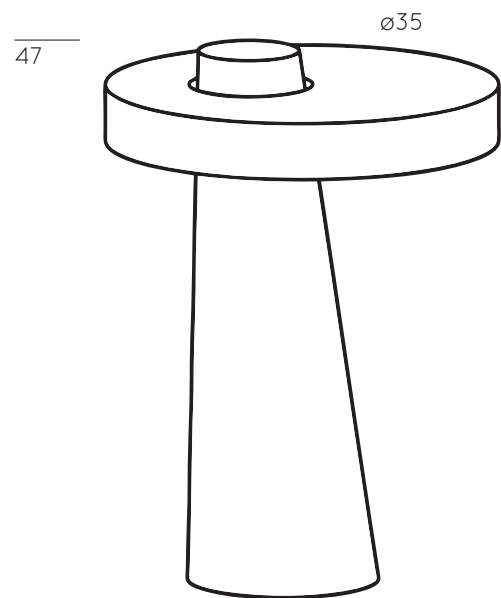
6604 - ø89

6605 - ø189



SOMBRERO

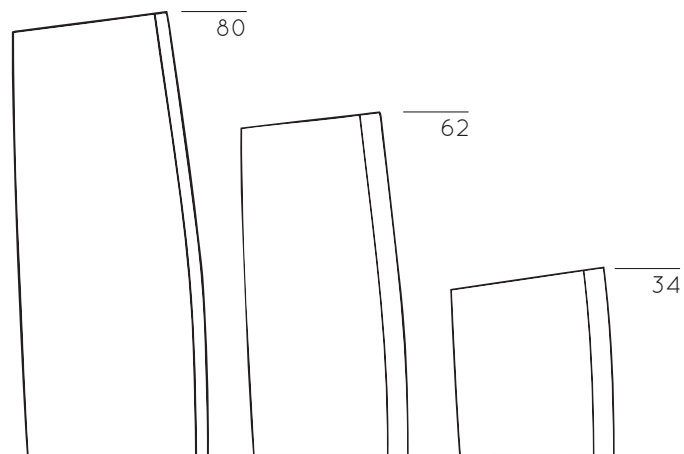
1269 - a221



TANG

Petit - Moyen - Grand

5123 - a68
5085 - a100
5090 - a205

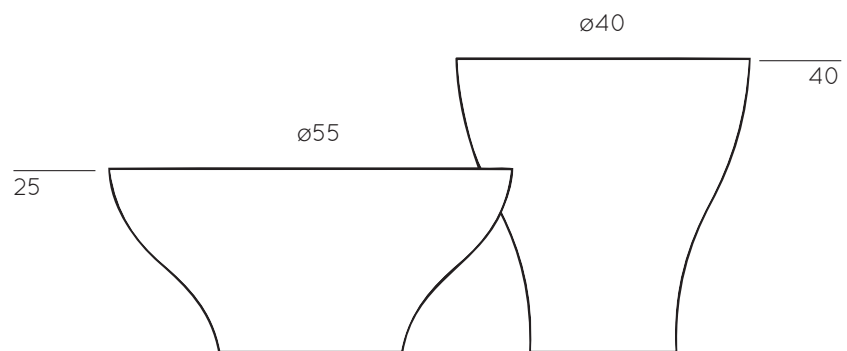


TIBONE

Petit - Grand

4902 - ø190

4903 - ø210

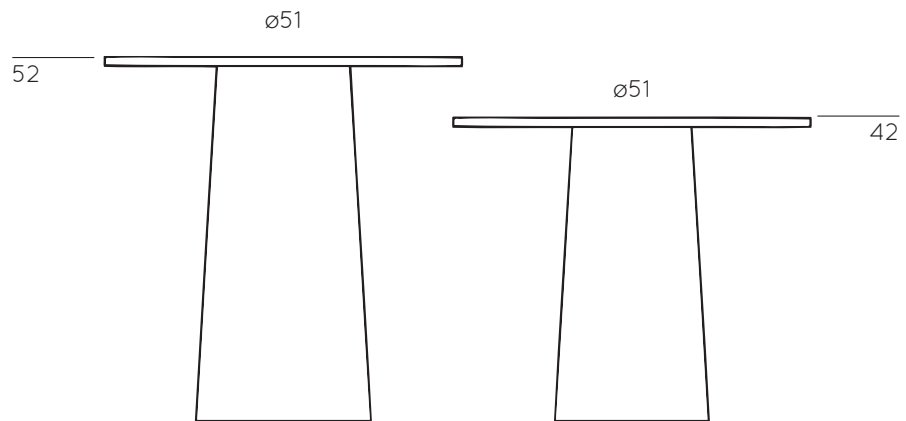


TOSCA

Petit - Grand

4178 - a247

4172 - a273



TOUNDRA

Lampe Petit - Grand

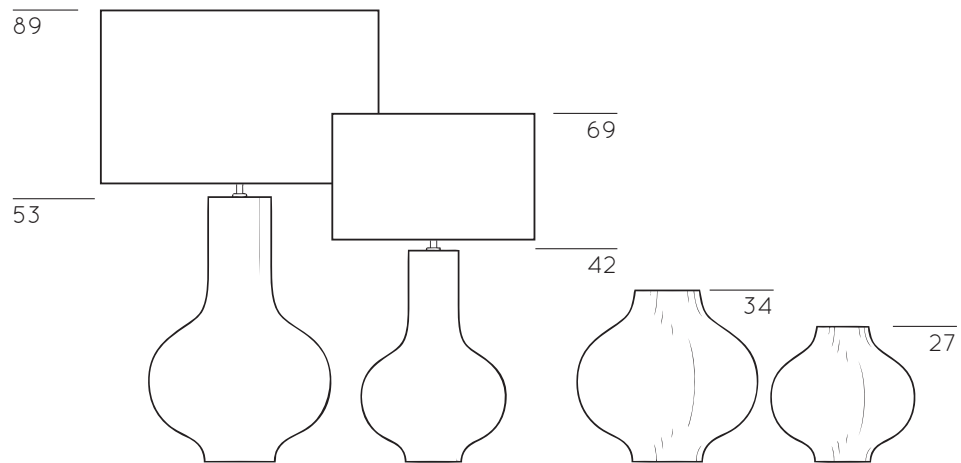
Vase Petit - Grand

6196 - a156

6109 - a226

5208 - a62

5209 - a93



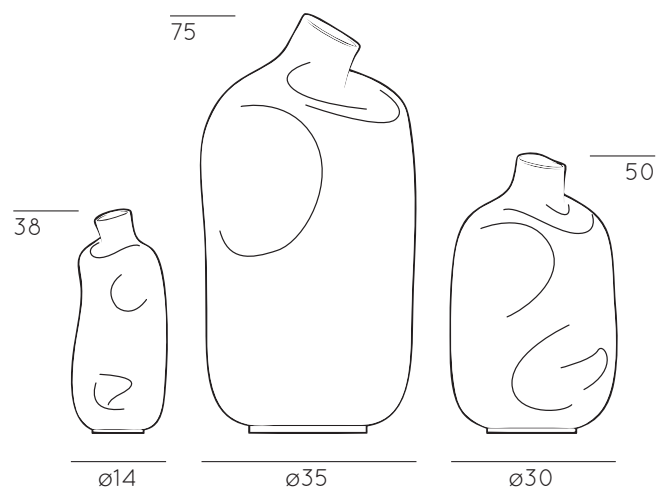
VOLCAN

Petit - Moyen - Grand

5331 - ø51

5296 - ø100

5297 - ø231



ZÉBRA

Lampe Petit - Moyen - Grand
Vase Petit - Grand

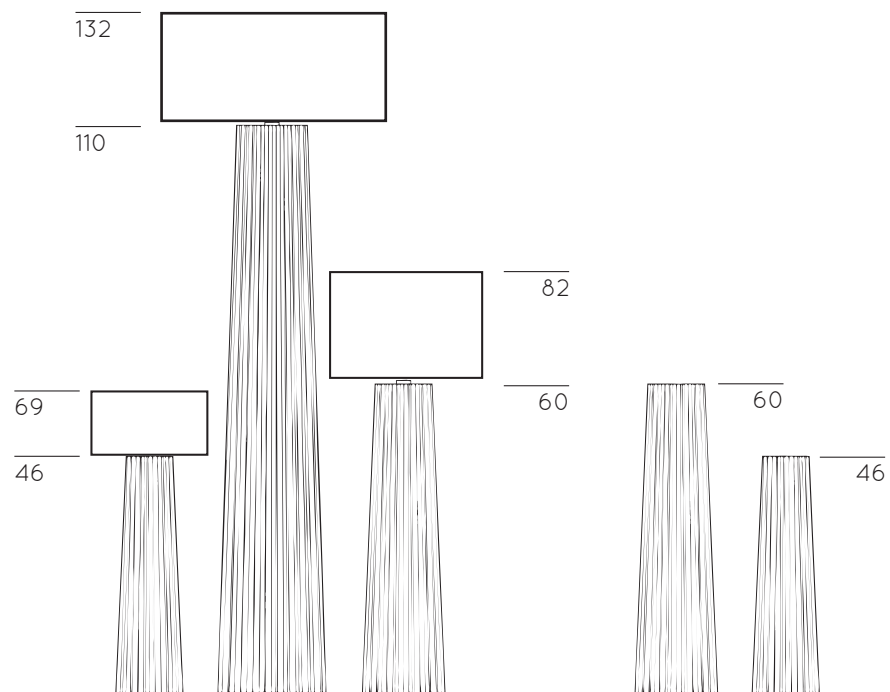
6219 - ø200

6220 - ø239

6221 - ø384

5170 - ø58

5171 - ø85



ICÔNOGRAPHIQUE

Les figuratifs

Forte de son expérience, la Faïencerie de Charolles construit une collection Iconographique, composée d'objets décoratifs aux formes narratives.

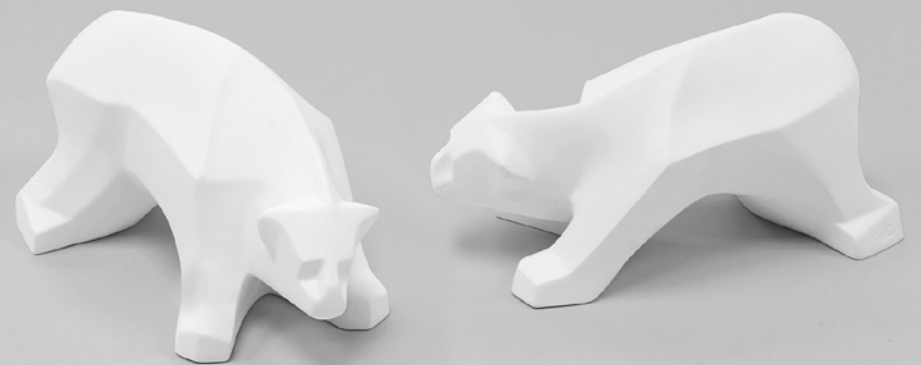
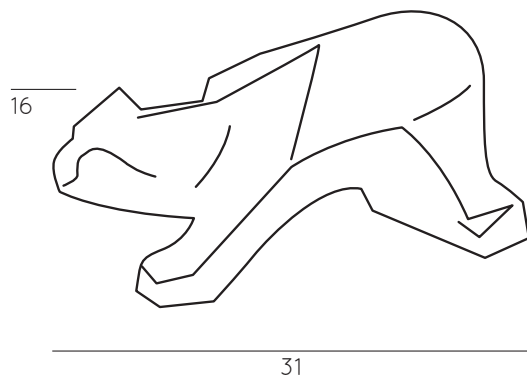
1844

FdC

Faïencerie de Charolles
Créateur - Fabricant

OURS POLAIRE

4145 - 093

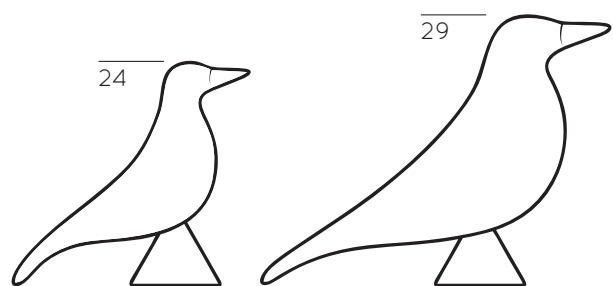


BIRD

Petit - Grand

4173 - a47

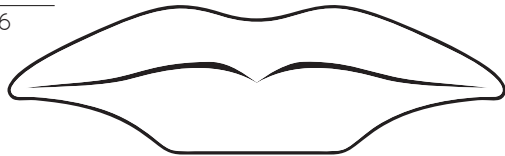
4174 - a68



BOUCHE

474 - a83

16

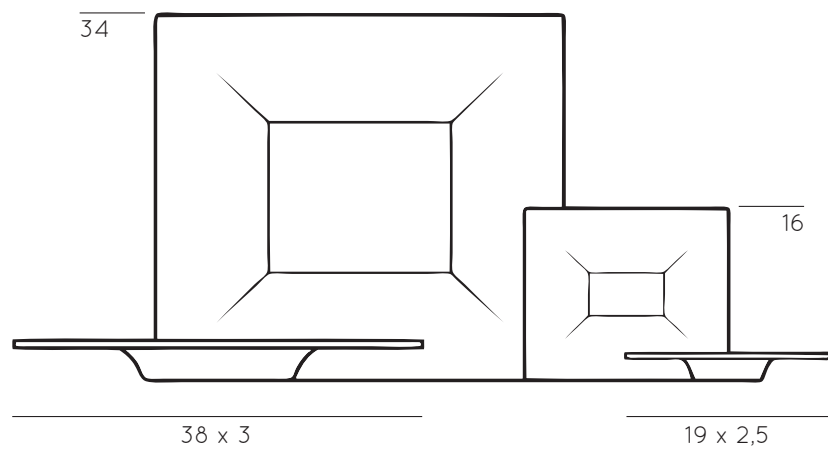


CENDRIER

Petit - Grand

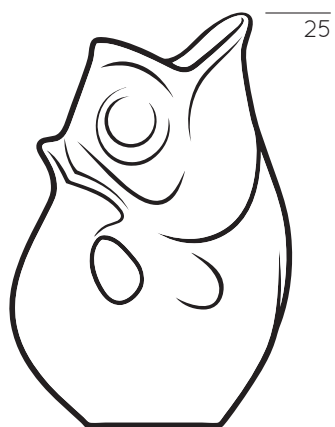
304 - a13

303 - a68



GLOUGLOU

1063 - ø48



LAPIN

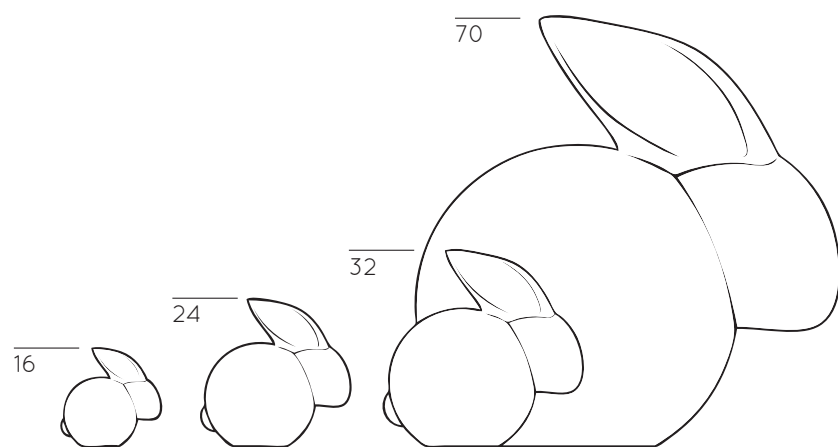
Mini - Petit - Grand - Maxi

4187 - a30

4147 - a51

4148 - a62

4209 - a389



OURS

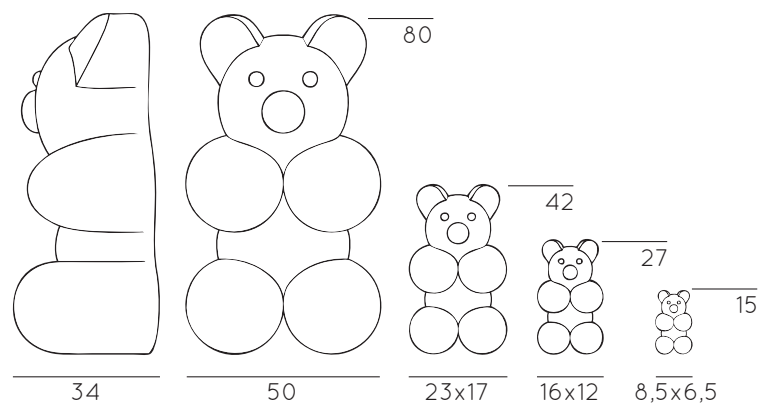
Mini - Moyen - Grand - Maxi

4230 - a37

1280 - a68

4231 - a93

4212 - a389

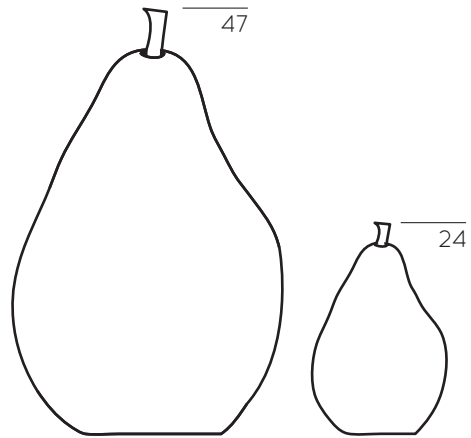


POIRE

Moyen - Grand

4113 - a37

4019 - a83

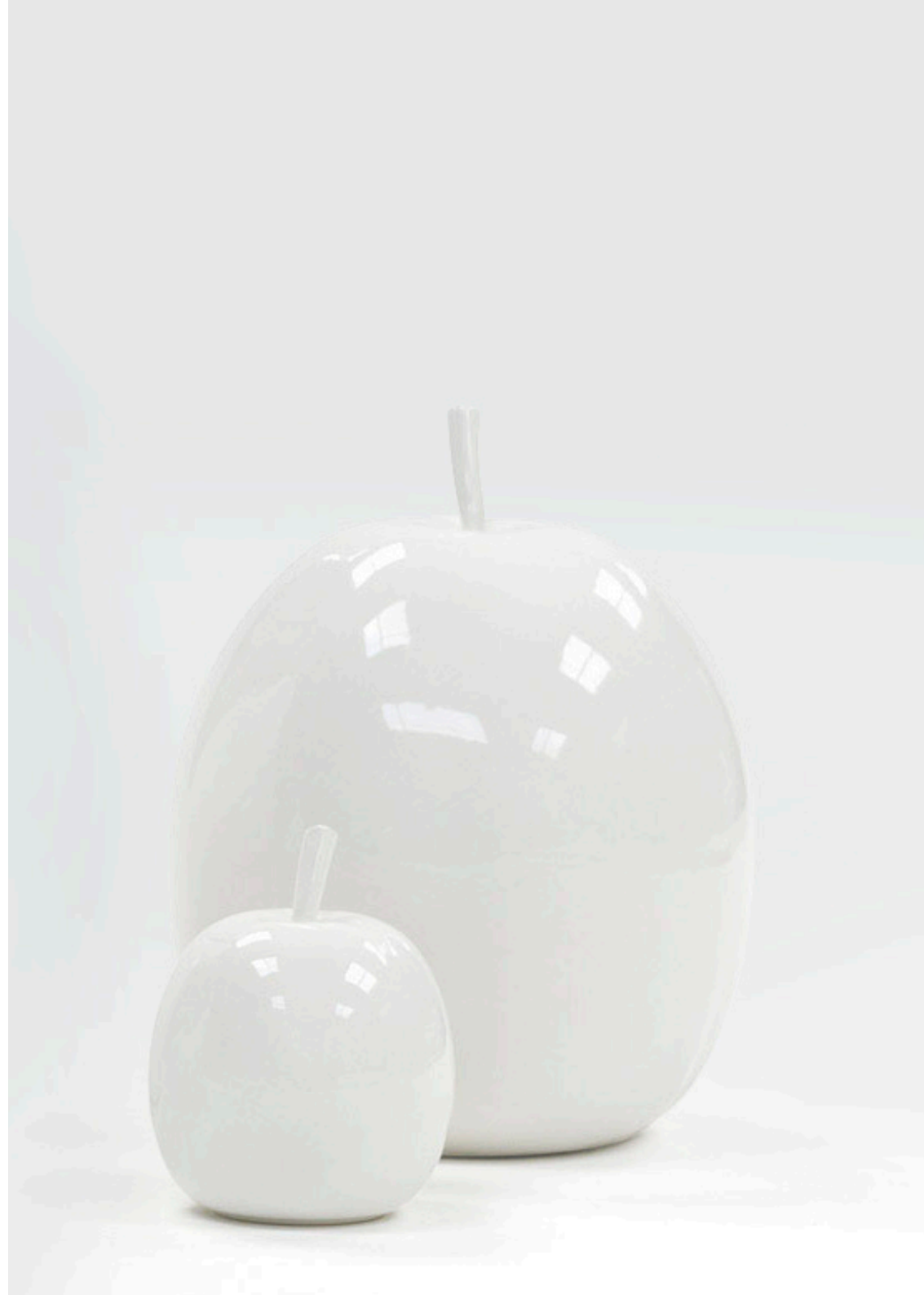
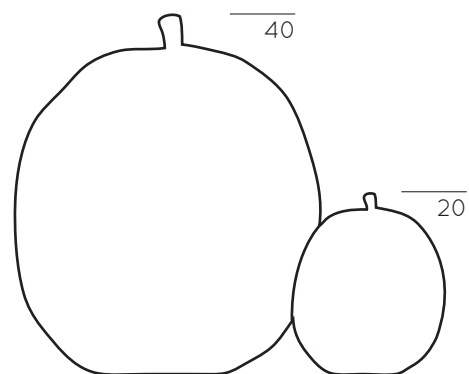


POMME

Moyen - Grand

4112 - a37

4018 - a83



ÉDITION 2020

Les designers

Cinq nouvelles collections éditées, dessinées respectivement par les designers Alain Gilles, Manufacture de l'Empan et Aurélie Richard.

Les designers sont venus poser leur regard sur le savoir-faire unique de la Faïencerie, en proposant des jeux de construction infinis, une perception de la matérialité inattendue, des associations de matités et brillances élégantes, une interprétation évanescence des archétypes de l'univers de la décoration ... des objets à la poésie organique.

1844

FdC

Faïencerie de Charolles
Créateur - Fabricant

TANDEM

Aurélie Richard

Duos de formes et de nuances,
la collection Tandem signe la simplicité et
l'association des mats et brillants.

*Table PM & GM
Vase PM & GM
Lampe à poser
Suspension*

1844

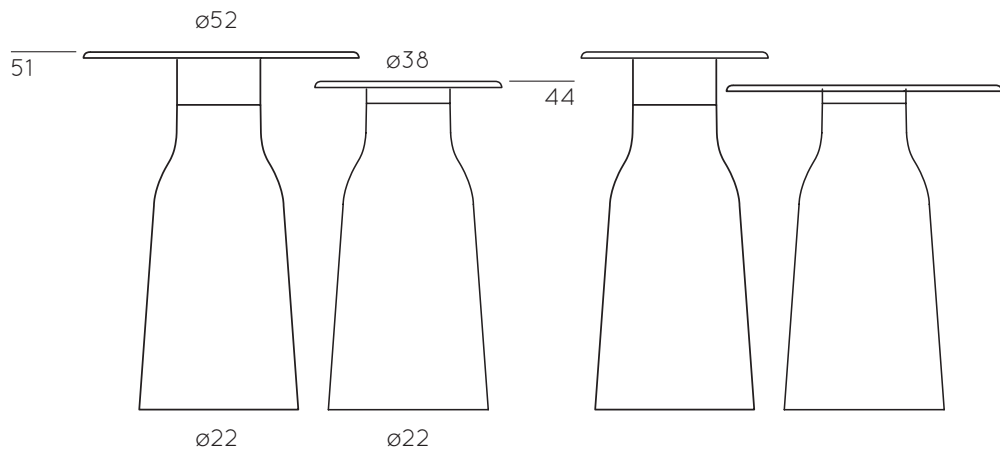
FdC

Faïencerie de Charolles
Créateur - Fabricant

TABLE

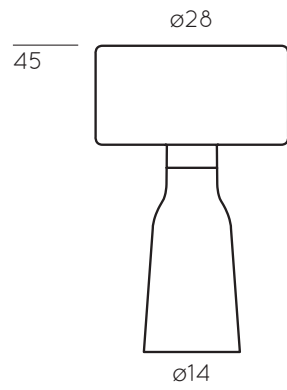
Petit - petit plateau - grand plateau
Grand - petit plateau - grand plateau

4626 - a238
4627 - a238
4629 - a258
4630 - a258



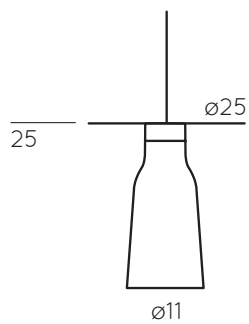
LAMPE

6682 - a235



SUSPENSION

6689 - a95

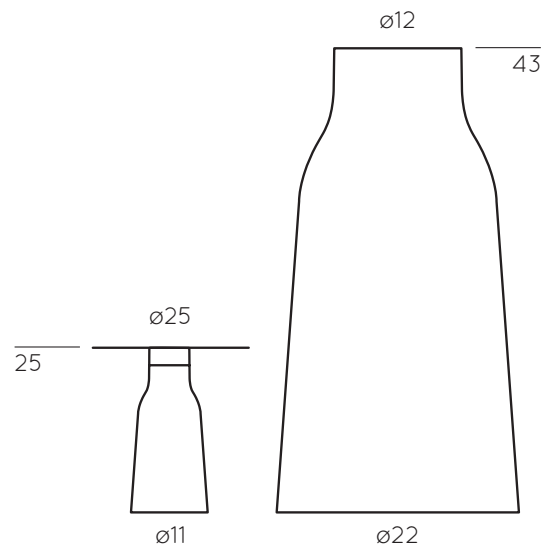


VASE

Petit - Grand

5871 - a65

5870 - a75



BORÉALE

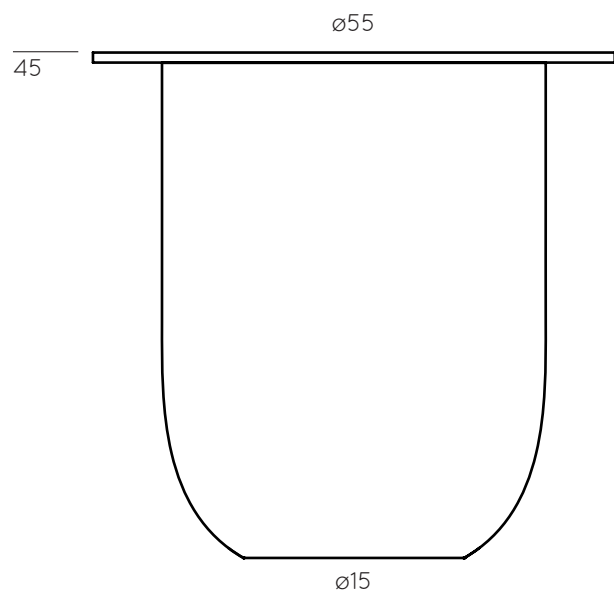
Aurélie Richard

La collection Boréale revisite la rondeur des archétypes d'objets de verres et habille les pièces de la douceur du dégradé.

Table
Vases PM & GM
Suspensions PM & GM

TABLE

4624 - a258

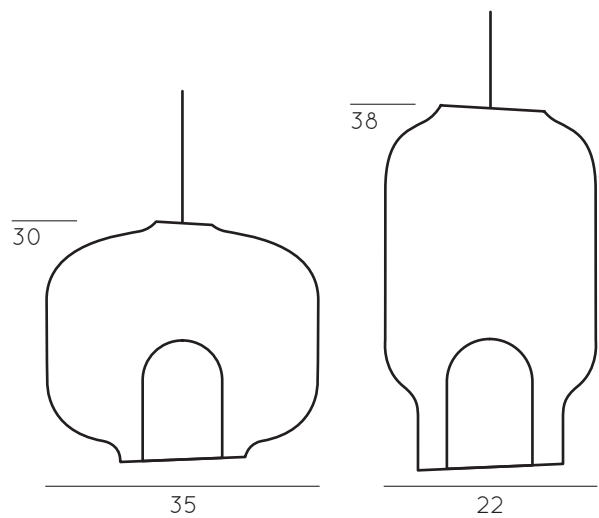


SUSPENSION

Petit - Grand

6683 - a95

6684 - a95

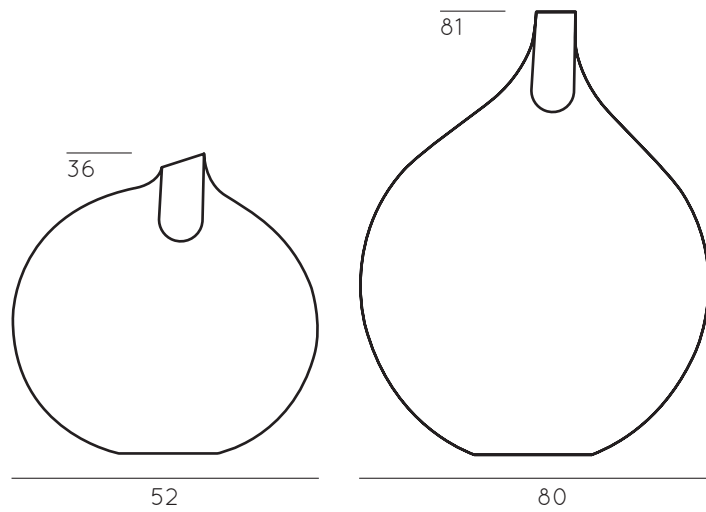


VASE

Petit - Grand

5872 - a129

5873 - a295



ALBA

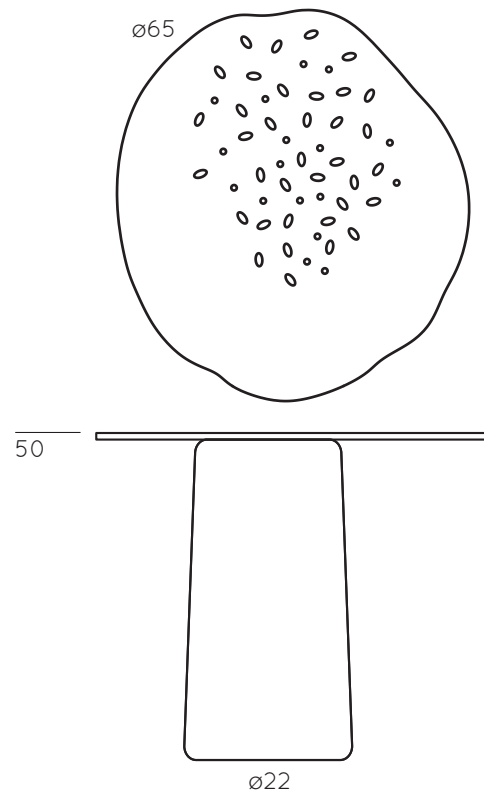
Aurélie Richard

Un univers floral, organique.
La collection Alba se distingue par
l'association poétique de jeux de perforations
à des couleurs minérales.

*Table
Lampes PM & GM
Coupe*

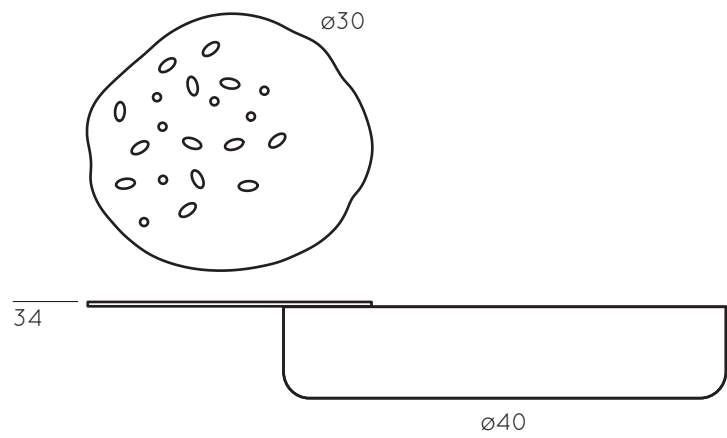
TABLE

4622 - a258



COUPE

4625 - a88

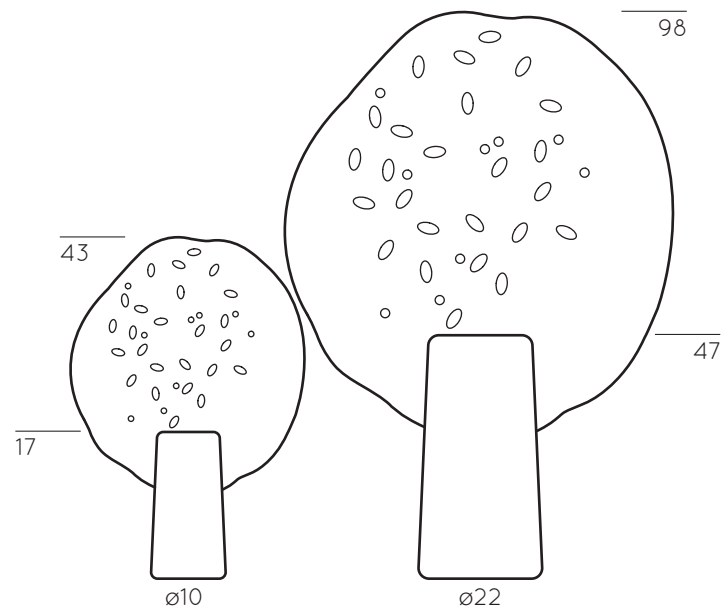


LAMPE

Petit - Grand

6680 - a168

6681 - a235



AIR

Manufacture de l'Empan

La collection Air étire la matière, à la manière d'un drapé et propose une nouvelle perception de la matérialité de la faïence.

*Table
Lampes PM & GM*

1844

FdC

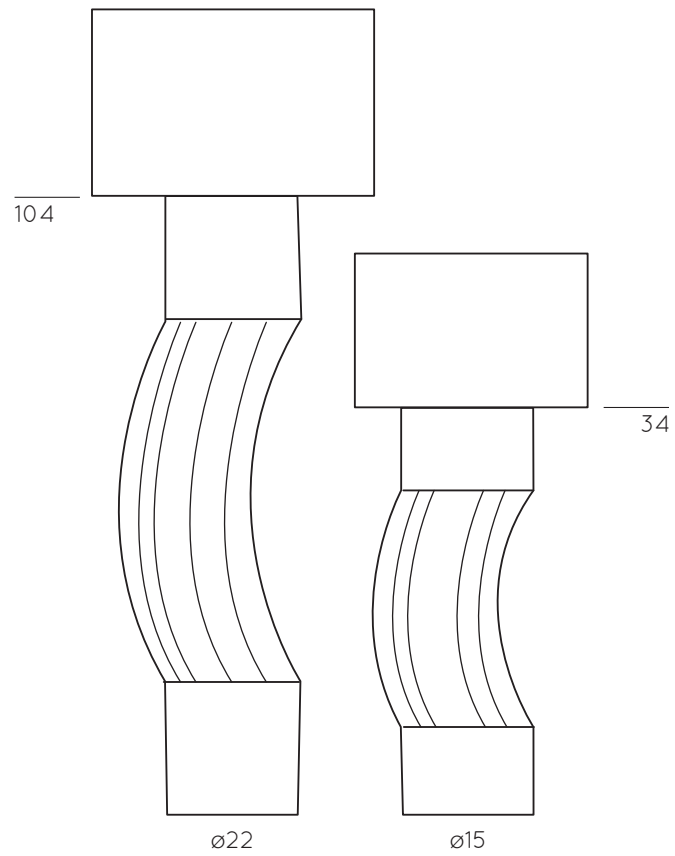
Faïencerie de Charolles
Créateur - Fabricant

LAMPE

Petit - Grand

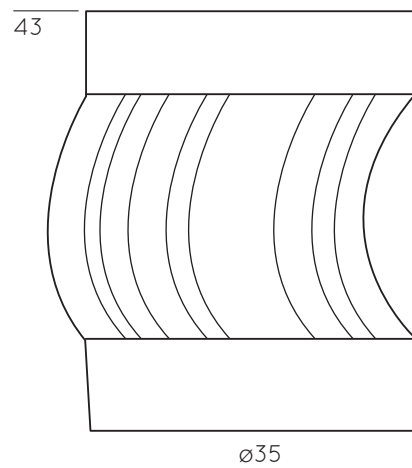
6691 - a252

6690 - a388



TABLE

4628 - a258



OPTIMIZE

L'Empan

1/3 2/3 3/3

Un jeu de compositions et de décompositions,
pour habiller l'intérieur de personnalités
insolites.

Objets décoratifs

1844

FdC

Faïencerie de Charolles
Créateur - Fabricant

BUSTE

Petit 1/3 - 2/3 - 3/3
Grand 1/3 - 2/3 - 3/3

4602 - 4603 - 4604 - a42
4605 - 4606 - 4607 - a98



STACKED

Alain Gilles

La collection Stacked raconte une histoire moderne de la céramique. Des empilements tels qu'on les retrouve chez les artisans céramistes ou dans nos armoires, pour un jeu quasi infini...

Tables

1844

FdC

Faïencerie de Charolles

Créateur - Fabricant

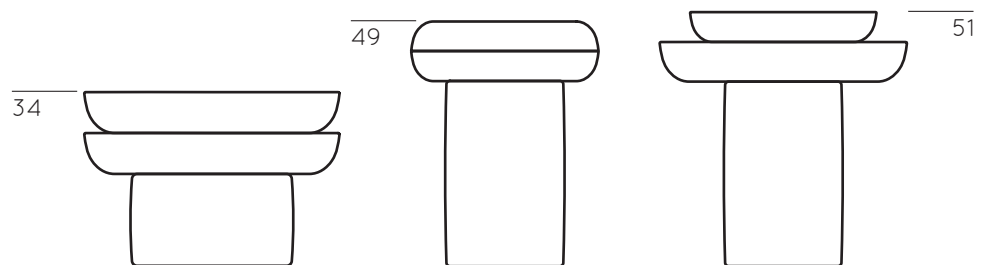
TABLES

Pied Petit - Grand
Plateau Petit - Grand

4615 - a310

4616 - a290

4617 - a310



HÉRITAGE_



Blanc



Albâtre



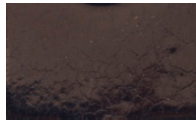
Mastic



Souris



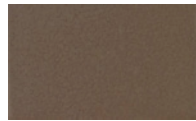
Béton



Tortue



Châtaigne



Castor



Corde



Dune



Vanille



Moutarde



Lemon



Anis



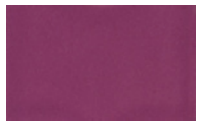
Amazonite



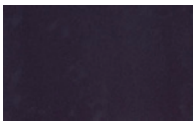
Kaki



Pink



Fuschia



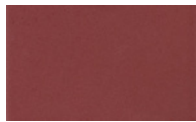
Aubergine



Ferrari



Piment



Bois de rose



Marmara



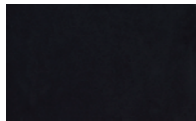
Indigo



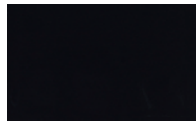
Navy



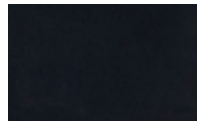
Encre



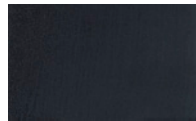
Ébène



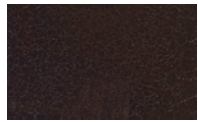
Noir



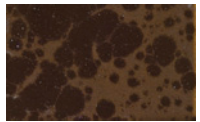
Graphite



Acier



Bronze



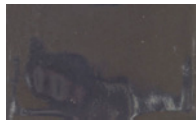
Cuivre
Martelé



Lingot



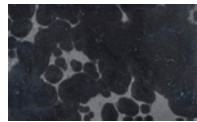
Mercure



Argent



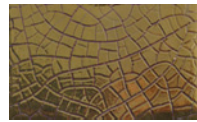
Argent
Craquelé



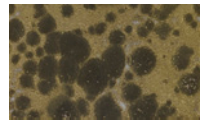
Argent
Martelé



Or



Or
Craquelé



Or
Martelé

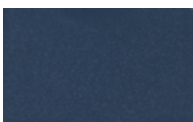
GAMME 2020_



Océan



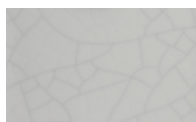
Glacier



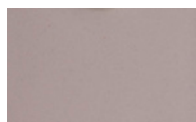
Bleuet



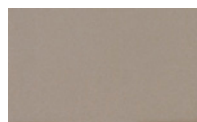
Cosmos



Givre



Pink



Sable



Terracotta

1844

FdC

Faïencerie de Charolles

Créateur - Fabricant



@crédit photo - Jérôme Aubanel
@crédit photo - Anne Laure Billoux

Tarifs 2020
Indiqués pour émaux couleurs
Doublés pour les émaux métaux précieux (or, argent, cuivre)

13 Route de Lugny - 71120 Charolles

www.fdcfrance.com
fdc@fdcfrance.com
+33 3 85 24 13 46